

DC-NB10WC2812

JVS

200 万画素 **4in1** ドーム型カメラ

2.0 Mega Pixel 1080P or SXGA フルHD4in1 シリーズ
1080P フル HD AHD / HD-TVI / HD-CVI & NTSC

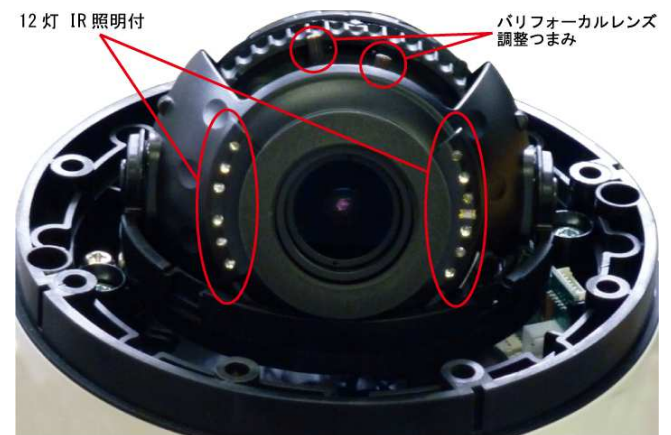


標準はAHD！さらに切替でTVI/CVI 出力!!

◆ DC-NB10WC2812 ◆



【特徴】 12 灯赤外線照明を装備。
暗闇でもくっきり撮影できます。



- フル HD とアナログ SD に対応！（切替式）
- アナログだから簡単！（安定・簡易）

1 台のカメラで AHD / TVI / CVI / NTSC
モードの切替ができる 4in1 設計！

Features

アナログ規格全てに対応！コスパに優れた 4in1 シリーズ

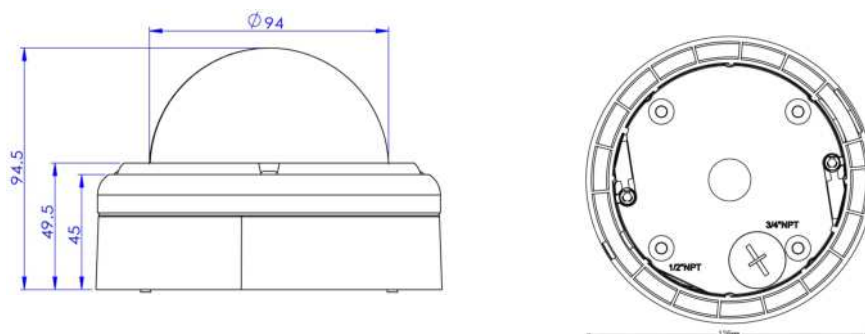
- ◆ 200 万画素 CMOS センサー採用、アナログフル HD 1080P を実現!!
- ◆ 高感度 1/2.9” CMOS センサー採用！
- ◆ f=2.8~12mmパリアフォーカルレンズ採用で広範囲をカバーします。
- ◆ ツーケーブル、ワンケーブル両対応デュアルモード
- ◆ IR 照明付きデイナイト方式採用で夜間もモノクロで高精細！
- ◆ IP66 準拠で、防塵・防水も万全です。
- ◆ フル HD 画質 AHD、HD-TVI、HD-CVI に対応！さらに NTSC VBS に切替可能！
スイッチ切替で 200 万画素フル HD、48 万画素 SD 画質に対応！

JVS 日本映像システム株式会社

200万画素フルHD 4in1 IR 照明付屋外用ドームカメラ

項目	DC-NB10WC2812
イメージセンサー	1/2.9" カラー200万画素 CMOS イメージセンサー
画像解像度	1920(H) x 1080(V)
映像出力	1080P(1920H×1080V) : AHD / HD-TVI/ HD-CVI NTSC モード : VBS 1.0 V _{p-p} (16:9)
同期方式	内部同期
最低被写体照度	カラー : 0.6lx (F1.4)、ナイト : 0.4lx
水平解像度	NTSC モード : 880 本相当 (水平中心部)
Day & Night	IR 照明付 デイ&ナイト IR 照射距離 : 約 5m
ホワイトバランス	ATW / AWC / Push / マニュアル
D-WDR	デジタル WDR ON / OFF
レンズ	f=2.8~12mm F1.4 H:88° ~32° x V:46.5° ~18°
ノイズリダクション	NTSC モード : 2DNR / AHD、TVI、CVI モード : 3DNR
電子シャッター	AHD : AUTO 1/30 / 1/60, FLK, 1/240, 1/480, 1/1K, 1/2K, 1/5K, 1/10K, 1/50K スロー : ×2, ×4, ×6, ×8, ×10, ×15, ×20, ×25, ×30
プライバシーマスク	ON / OFF 最大 4 ゾーン
逆光補正	OFF / BLC / HSBCL
画質調整 / 機能	ブライトネス / シャープネス / DEFOG / LCD&CRT 切替 他
動作温度・湿度	-10℃~+50℃ 80%非結露
電源電圧	DC12V±10% DC ジャック AC アダプタ : 型式 PS-1012PS-1012 専用電源重畳ユニット PB-104F / PB-109F
消費電力	最大 6W
重量	約 512g
外形寸法 (概略)	Φ136 mm x 94.5(H) mm

【寸法図】



JVS 日本映像システム株式会社

〒231-0033

神奈川県横浜市中区長者町 2-6-3

シティーハーズ長者町ビル 7F

TEL: 045-250-3822 FAX: 045-250-3823

e-mail: info@jvs.co.jp <http://www.jvs.co.jp>



本製品の仕様及び外観等は予告なく変更することがあります。

DC-NB10WC2812