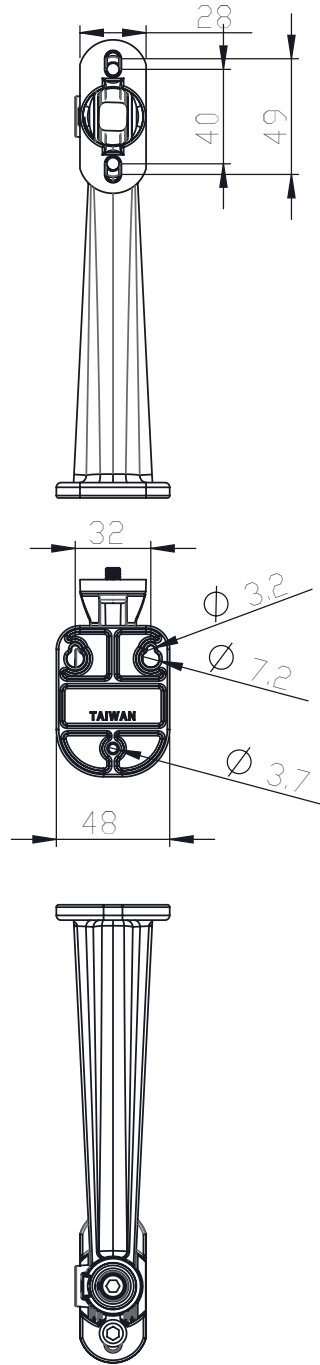
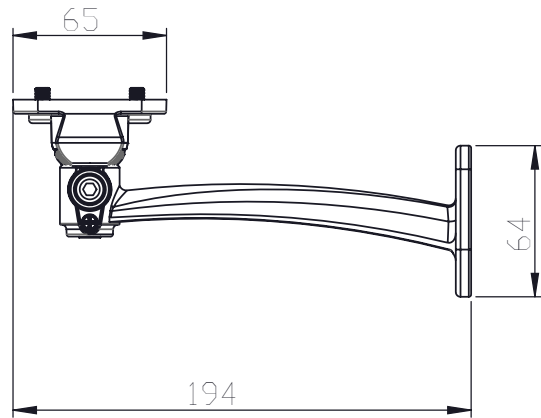


# BK-5



TOLERANCES		MATERIAL		日本映像システム株式会社			
NAME	DATE	PROJECTION					
DRAWING		SCALE		MODEL NO.	DWG. NO.		
DESIGN		UNIT	mm	PART NO.	SHEET NO.		
CHECKED							