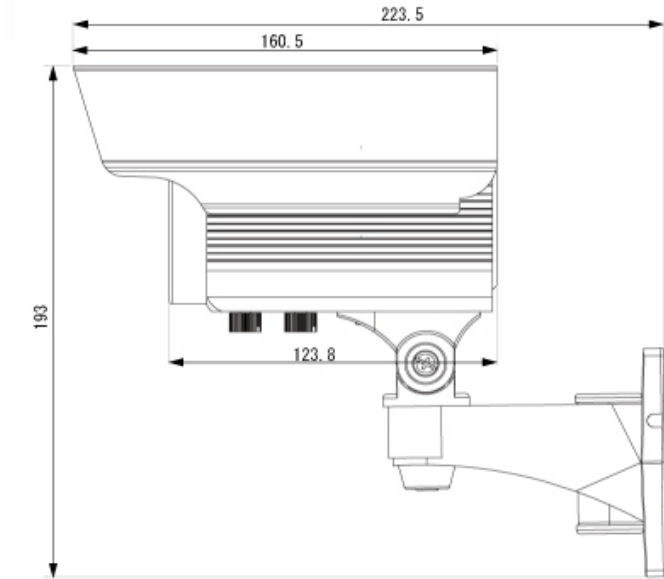
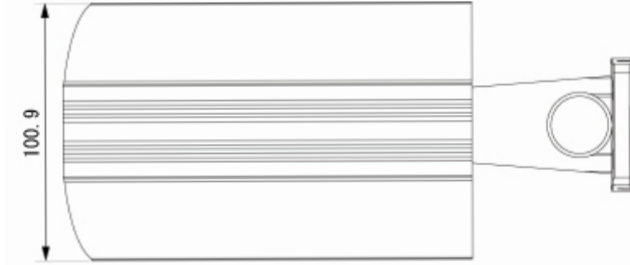
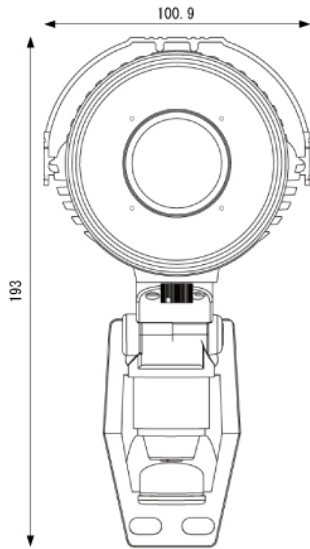
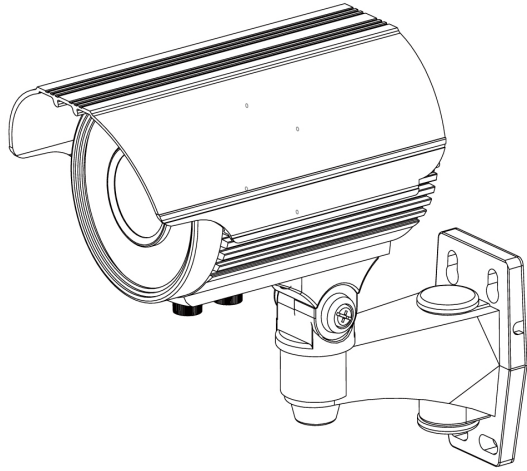


BS-NB12V2812T



TOLERANCES		MATERIAL		日本映像システム株式会社			
NAME	DATE	PROJECTION					
DRAWING		SCALE		MODEL NO		DWG. NO	
CHECKED		UNIT	mm	PART NO		SHEET NO	