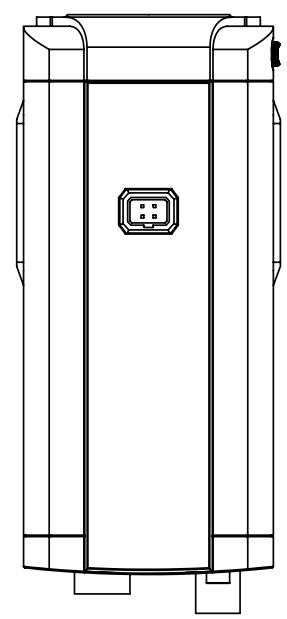
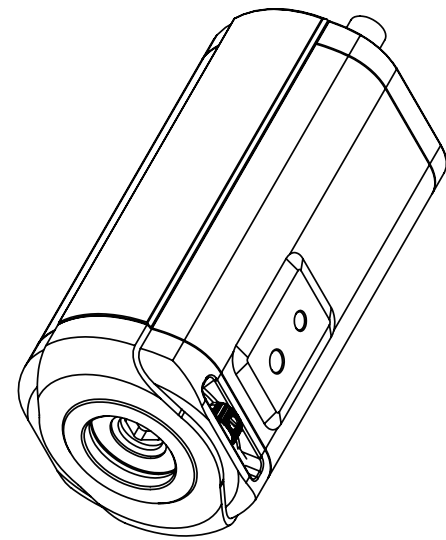
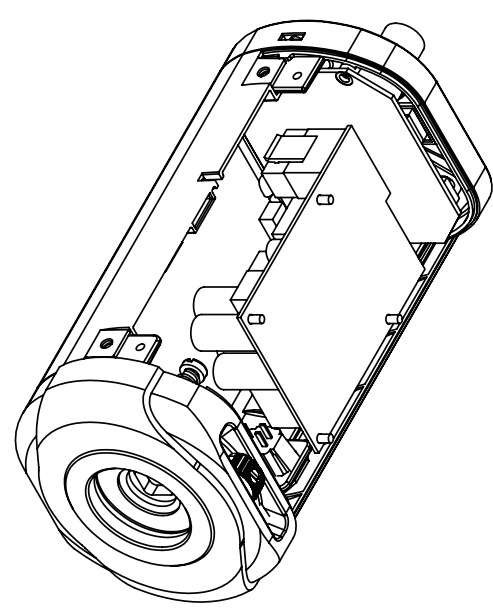
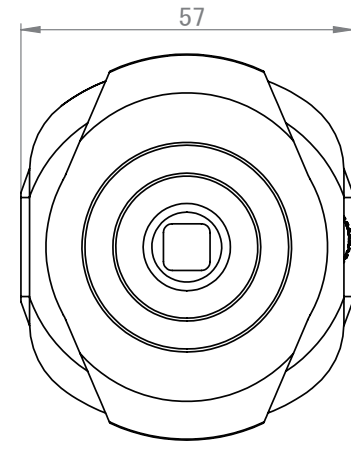
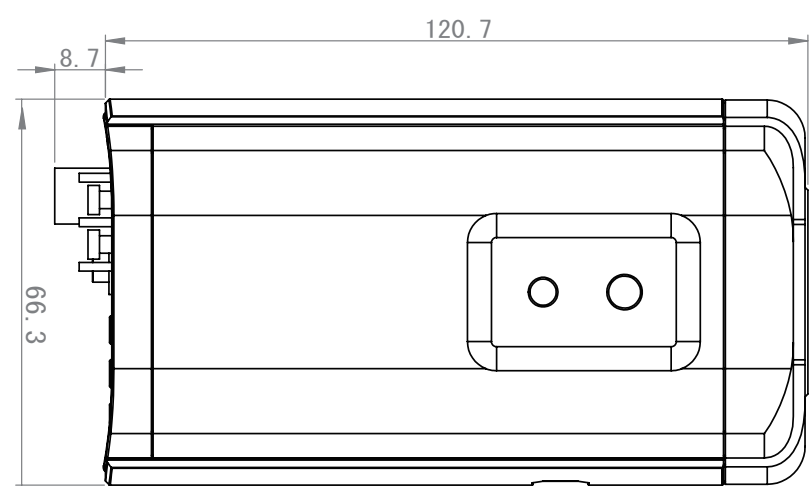


1 2 3 4 5 6 7 8

修正 REV.	日期 DATE	说明 DESCRIPTION	承辦 UNDERTAKER



CR-NB12T

公差 TOLERANCES		未标注依公差表		材質 MATERIAL		日本映像システム株式会社					
姓名 NAME		日期 DATE		角法 PROJECTION		品名 PART NAME		圖號 DRAWING NO.		張數 SHEET NO.	
繪圖 DRAWING		孟光		2015. 1. 22		第一角法		DF Effio-V外形尺寸?		1/1	
設計 DESIGN				比例 SCALE		A3-1:2		機種 MODEL NO.		版本 REV. NO.	
審核 CHECKED				單位 UNIT		mm		料號 PART NO.		圖號 DRAWING NO.	

1 2 3 4 5 6 7 8

A

A

B

B

C

C

D

D

E

E

F

F