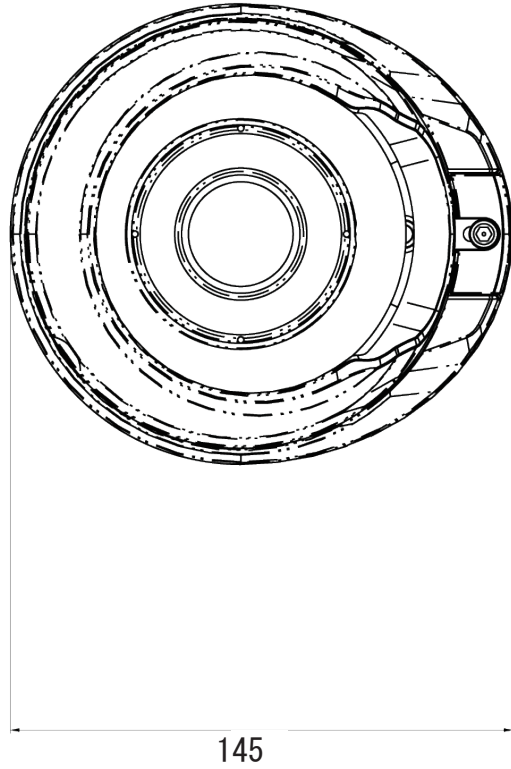
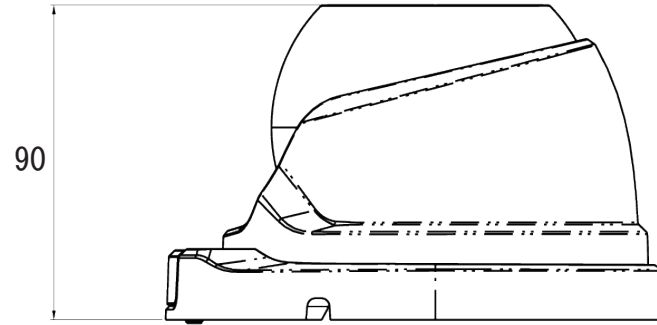


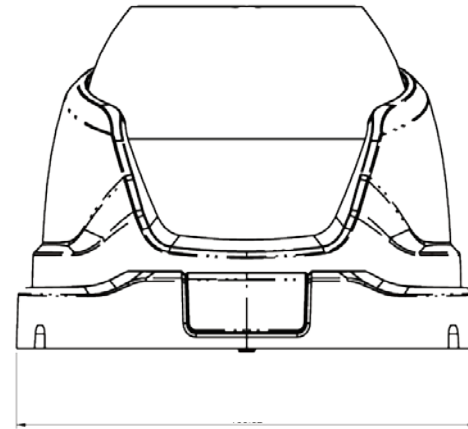
DDU8121R-F4.5



145



90



134

TOLERANCES		MATERIAL		日本映像システム株式会社			
NAME	DATE	PROJECTION		PART NAME	DDU8121R-F4.5		
DRAWING		SCALE		MODEL NO		DWG. NO	
DESIGN		UNIT	mm	PART NO		SHEET NO	
CHECKED							

単位 : mm