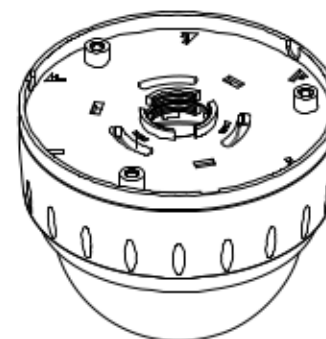
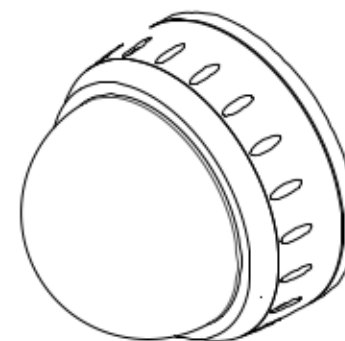
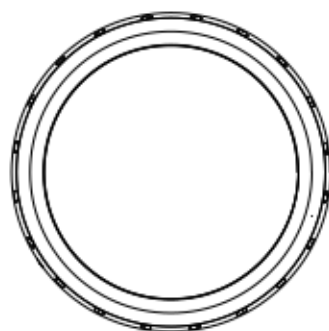
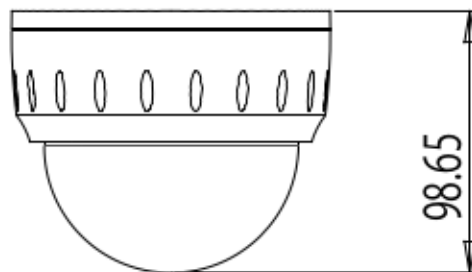
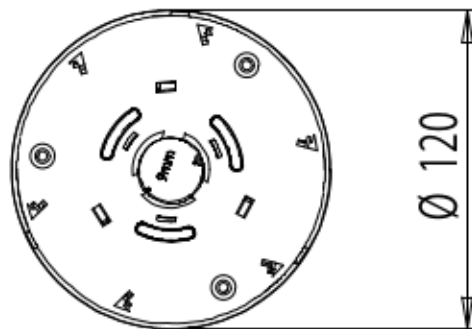


DE-NZ10WC2406/WT2406
 DE-NZ10WC2810/WT2810 共通



REV	DATE	DESCRIPTION	USER/NAME

TITEL		NO. 1		日本映像システム株式会社	
REV	DATE	NO. 1	④	REV	DATE
REV	DATE	NO. 1	A3-15	REV	DATE
REV	DATE	NO. 1	mm	REV	DATE