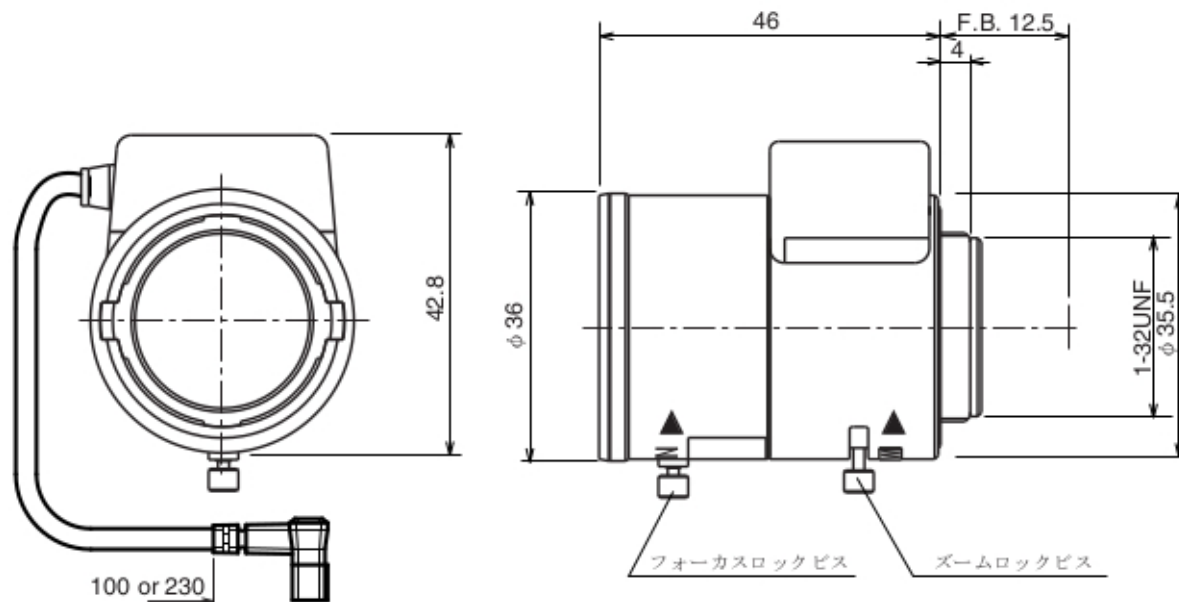


TV-308DC-2



Unit:mm

REV.	DATE	DESCRIPTION	BY

REV.		DATE		DESCRIPTION		BY	

日本映像システム株式会社

TV-308DC-2