

HDデュアルモード
デイ&ナイトボックスカメラ

取扱説明書



CJ-AH10DN 130万画素 HD デュアルモードデイ&ナイト

この度は、弊社のHD監視カメラをお買上げ戴き、誠にありがとうございます。正しく安全にお使いいただくため、ご使用前にこの説明書を必ずお読みください。また、お読みになったあとは、いつでも見られる場所に保管してください。

JVS 日本映像システム株式会社

〒231-0033 神奈川県横浜市中区長者町2-6-3 シティーハーズ・長者町ビル
TEL : 045-250-3822 URL : http://www.jvs.co.jp

ver1.0

型名 CJ-AH10DN		
お客様	お名前 (会社名)	ふりがな
	ご住所	〒
	お電話	
保証期間	本体 2年	お買上げ日 年 月 日から
販売店	住所・会社名 電話	
<small>本書は、取扱説明書の注意書による正常なご使用で、保証期間中に故障した場合に、本書記載内容にて無料修理をさせていただきますことをご約束するものです。 保証期間中に故障が発生した時には、本書と商品をご持参の上、お買上げの販売店に修理をご依頼ください。 ※本書は再発行致しませんので、紛失されないよう大切に保管してください。</small>		

修理を依頼される時は、お買上げの販売店にご連絡ください。

- 保証期間内でも以下の場合は有料修理となります。
 - 使用上の誤り及び不当な修理や改造による故障及び損傷。
 - お買上げ後の落下、輸送等による故障及び損傷。
 - 火災、天災地変（地震、風水害、落雷等）、塩害、ガス害、異常電圧による故障及び損傷。
 - 各部の点検または定期保守に該当する費用。
 - 車両、船舶等に備品として搭載した特殊使用の場合に生じる故障及び損傷。
 - 本製品以外に故障原因がある場合、または改造を要する場合。
 - 本書にお買上げ年月日、お客様名、販売店名の記入の無い場合、または字句が書換えられた場合。
- 修理は、すべて返品修理として実施いたします。出張修理等は別途費用が発生いたします。
- 修理のために取外した部品は、特に申し出が無い場合は、弊社にて引き取らせて頂きます。
- 保証修理は製品本体のみにつき実施するもので、機器の故障による他の賠償等の責は負いません。
- 本書は日本国内のみについて有効です。

安全上のご注意

- ◆ ご使用前に、この「安全上のご注意」をお読みください。
- ◆ ここに示した注意事項は、製品を安全に正しくお使い頂き、お客様や、他の人々への危害や損害を未然に防止するためのものです。誤った取扱いをすると生じることが想定される内容を「警告」「注意」の2つに区分しています。いずれも安全に関する重要な内容ですので、必ず守ってください。

	警告	誤った取扱いをしたときに、人が死亡や重傷等の重大な結果に結びつく可能性が大きい内容			
	注意	誤った取扱いをしたときに、人が損害を負う可能性及び物的損害の発生が想定される内容。			
	絶対にしないで下さい。		警告・注意		必ず従って下さい。

警告	
	発火や引火の可能性のある場所に設置しないで下さい。ガスなどの充満した場所に設置すると、火災の原因となります。
	カメラの分解、改造は絶対に行わないで下さい。発熱して火災の原因となることがあります。
	濡れた手でカメラを触らないで下さい。感電の原因となることがあります。
	取り付けや調整の際に埃や湿気の多い場所、雨や雪が直接当たるところではしないで下さい。火災や感電の原因となります。
	機器内部に水が入ったりしないようご注意ください。火災、感電の原因となります。
	雷が鳴り出したら、同軸ケーブルや電源コネクタ等には触れないで下さい。感電の原因となります。
注意	
	本機を他の機器と接続する場合には、接続する機器の取扱説明書をお読みになり悪影響が無いことを確認してください。
	周囲の温度が50℃以上、または-10℃以下の場所では使用しないで下さい。画質の低下や故障の原因となります。
	指定された電源以外では、使用しないで下さい。火災や感電の原因となります。 (電源重畳の場合はPB-104EまたはPB-109E、電源別送の場合はDC12Vをお使いください)

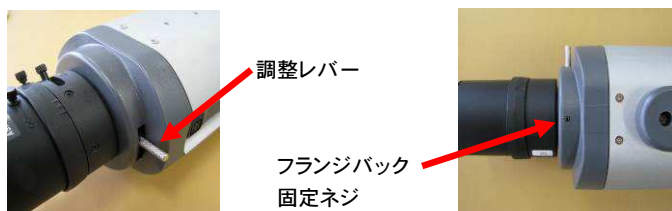
＜カメラ仕様＞

Model No.	CJ-AH10DN
TV 信号方式	NTSC 準拠 / 専用 720P 方式切換
撮像素子	1/3"カラー130万画素 CMOS イメージセンサー
有効画素数	130万画素 1305(H) x 1048(V)
映像出力	NTSC モード : VBS1.0Vp-p 4:3 / 16:9 切換 720P モード : 1280(H) x 720(V)
水平解像度	NTSC モード : 850TV 本相当 (水平中心部)
最低被写体照度	カラー 0.25 lx (F1.2)、最大 0.02lx (AGC MAX)
S/N 比	50dB 以上 (AGC OFF)
レンズマウント	C / CS マウント
フリッカーレス	ON / OFF OSD により選択
逆光補正	ON / OFF /HSBLC OSD により選択
Day & Night	ICR デイ&ナイト方式
ホワイトバランス	ATW / AWB / PUSH / MANUAL / OSD により選択
オートアイリス	DC オートアイリス対応
画質調整機能	ブライトネス / シャープネス / DEFOG / LCD&CRT 切換 他
その他の機能	プライバシーマスク / D-WDR / DNR 他
同期方式	内部同期
電源電圧 / 消費電力	デュアルモード方式 (電源重畳モード・DC12V 電源モード 自動選択) / max.1.8W
動作温度・湿度	-10℃ ~ +50℃ 80%以下 非結露
外形寸法 / 重量	約 72(W) x 65(H) x 140(L) mm / 260g

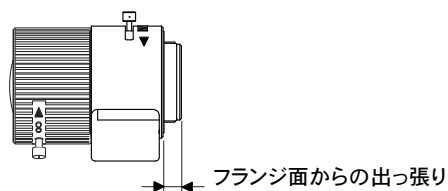
※720Pモードを使用するには、専用DVR JV-AHシリーズが必要です。

＜レンズの取付および調整方法＞

- 本機で使用できるレンズ
 - 本機のレンズマウントはCSマウントとなっております。CSマウントのレンズをご使用ください。
 - Cマウントレンズをご使用の際は、別売りのCマウント変換アダプターをご使用ください。
 - ご使用になれるレンズの重量は400g以下のものを使用してください。それ以上のレンズをご使用の場合、カメラとレンズの両方を固定して設置してください。
- フランジバックの調整
 - フランジバック調整は以下の手順で行ってください。
 - レンズマウント下部のフランジバック固定ネジを付属の六角レンチで緩めてください。
 - 10m以上離れた被写体を撮像し、フランジバック調整レバーを上下にスライドさせ、画面を見ながら焦点が合う位置を探してください。
 - 焦点があったところで、固定ネジを締めて調整完了となります。



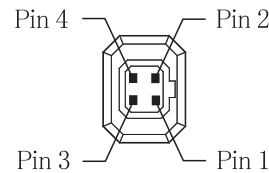
注意：レンズはフランジ面からの出っ張りが5.0mm以下のものを使用してください。下図参照



③ オートアイリスレンズの接続

3-1) DCオートアイリスレンズの場合

カメラ側面のDCオートアイリスレンズ用コネクタ(4ピン角型)に接続します。ピン配置は以下のようになります。



Pin 1	Damp-	制動-
Pin 2	Damp+	制動+
Pin 3	Drive+	駆動+
Pin 4	Drive-	駆動-

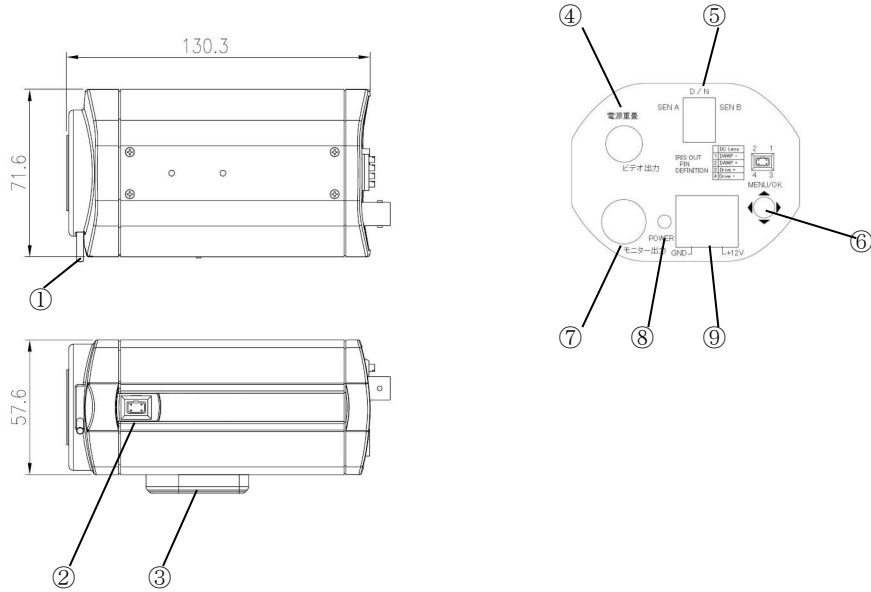
※本機では、ビデオアイリスレンズはご使用できません。

DCオートアイリスレンズまたは、マニュアルアイリスレンズをご使用ください。

<機器構成>

- (1) ボックスカメラ本体 1
- (2) フランジバック固定用六角レンチ 1
- (3) 取扱説明書 (保証書) 1

<各部の名称と説明>



- ① フランジバック調整レバー：フランジバックの調整を行います。調整する際は、レンズマウント下部にあるセットビスを付属のレンチで緩め、調整してください。フランジバック固定用ネジ：フランジバック調整後、付属の六角レンチにて固定します。
- ② オートアイリスコネクタ：DCオートアイリスレンズのコネクタです。ビデオアイリスレンズには対応していません。
- ③ カメラ固定用ネジ穴：カメラを三脚やブラケット等に取り付けるネジ穴です。トリポッドタイプでカメラ天面、地面の両方に取り付け出来ます。（ネジ部：1/4-20UNC 深さ7mm）
- ④ ビデオ出力BNC：電源重畳モードでは、このBNCに接続してください。専用電源ユニット (PB-104E/109E)のカメラ入力BNC端子と接続してください。DC12Vモードでは、ビデオ出力となります。
- ⑤ 赤外線ランプを使用時の接点入力端子（赤外線ランプは外部制御端子付きをご使用ください）
- ⑥ OSD操作SW：押すとメニューを表示します。ジョイスティックタイプで、上下左右センターで設定します。
- ⑦ モニター出力：工事用のセカンドビデオ出力です。カメラのモードがNTSCモードの時は、NTSC信号が出力されますが、720Pモードの場合はご使用になれません。
- ⑧ 電源パイロットランプ：カメラに電源が投入されると、パイロットランプが点灯します。
- ⑨ 電源入力ターミナル：DC12V電源モードでカメラを駆動する際の電源を接続する端子台です。電源には極性があります。端子台の下に+ 12VとGNDの表示がありますので、表示どおりに接続してください。

⚠ 注意：DC電源の極性(+と-)を間違えて接続すると、故障の原因となります。絶対に行わないでください。DC12V電源および電源重畳電源の両方を入力しますと、故障の原因となります。絶対に行わないでください。

<カメラの設定>

カメラのモード切替 (NTSCモード / 720Pモード)

OSD SWを左に3秒間押し続ける：NTSCモード

OSD SWを右に3秒間押し続ける：720Pモード (専用DVRとの組合せが必要)

- ① OSDの操作
 - ・最初に背面のOSD SWを押します。
 - ・メニューが表示されます。
 - ・SWを上下に押し設定項目を選択します。
 - ・選択項目にリターン印がある項目は、SWを押すと次の画面に入れます。
 - ・左右キー数値や機能の選択、またはレベルを調整します。
 - ・設定または調整後カーソルを下キーでEXIT(SAVE END)に移動しセンターキーで設定内容を保存できます。
- ・ Lens：DC/MANUAL (ご使用のレンズのアイリス方式に合わせて選択します。)
- ・ EXPOSURE (露出系)
 - SHUTTER：デフォルト FLK、マニュアルシャッターが設定できます。
 - AGC：オートゲインの最大ゲイン量が調整できます。
 - SENS-UP：スローシャッター (長時間露光) が設定できます。
 - BRIGHTNESS：画面の明るさが調整できます。
 - D-WDR：デジタルワイドダイナミックモードが設定できます。
 - DEFOG：霧の軽減モードが設定できます。
 - ブライトネス：低照度時の明るさを変更します。
- ・ BACKLIGHT (逆光補正)
 - BLC：逆光補正が設定できます。
 - HSBLC：ハイライト(白系)に黒マスクをかける設定ができます。
- ・ WHITE BAL (ホワイトバランス)
 - ATW：デフォルト推奨
 - AWB / AWC → SET(ワンプッシュ) / MANUAL / OUTDOOR / INDOOR から選択できます。
- ・ DAY & NIGHT (デイナイト系)
 - デフォルト：AUTO (自動) テイレイ時間等の設定ができます。
 - EXIT：外部からの信号をもらいナイトに切り替えます。外部IR照明等場合は、背面のD/N接続端子に接続して点灯/消灯の信号をもらってください。
 - COLOR：1日カラー撮影になります。モノクロにはなりません。
 - B/W：1日モノクロ撮影になります。カラーにはなりません。
 - IR PWM：本機では、動作いたしません。
- ・ NR (ノイズリダクション)
 - 2 DNR：2次元DNRを OFF / LOW / MID / HIGH から設定できます。
 - 3 DNR：3次元DNRを OFF / LOW / MID / HIGH から設定できます。
 - ※3 DNRは、720Pモードのみご使用になれます。
- ・ SPECIAL (特別メニュー)
 - CAM TITLE：アルファベット / 数字 入力画面にタイトルを挿入できます。
 - D-EFFECT：FREEZE(静止画)、MIRROR(鏡像)、NEG.IMAGE(ネガポジ反転) が設定できます。
 - MOTION：モーションディテクトの設定ができます。※信号出力はありません。
 - PRIVACY：プライバシーマスクを設定できます。(4エリア設定可能)
 - LANGUAGE：OSDメニューの表示言語を設定できます。(日本語はありません。)
 - DEFECT：画素欠の補正を行うことができます。
 - RS485：本機ではRS485通信はできません。
- ・ ADJUST (画像調整メニュー)
 - SHARPNESS：画像のエッジ強調ができます。デフォルト：AUTO 数値6
 - ※電源重畳で長距離延長接続した場合、若干画質が劣化します。そのような場合は、シャープネスの数値を大きくしてください。(最大10)
 - MONITOR：LCDとCRTが選択できます。また、詳細の数値も設定できます。
 - デフォルト NTSCモード：CRT、720Pモード：LCD
 - LSC：レンズシェーディングの補正を行うことができます。
 - VIDEO OUT：NTSCと表示されます。変更しないでください。
 - MONITOR OUT：NTSCモードのみ表示されます。
 - 16 : 9、4 : 3のアスペクト比を選択できます。(推奨16:9)
 - COMET：NTSCモードのみ表示されます。OFFのまま変更しないでください。
- ・ EXIT (終了メニュー)
 - 設定完了後は、EXITに入って下さい。
 - SAVE END：変更した設定を保存して終了します
 - NOT SAVE：変更した設定を保存しないで終了します。
 - RESET：設定を工場出荷時に戻します。

<デュアル電源方式に関して>

この機種では、電源重畳モードとDC12V電源モードの2種類方式を自動で判別し、動作します。各電源モードの使用法・注意事項は下記のとおりです。

⚠ 注意：電源重畳モードとDC12Vモードを同時に使用しないでください。カメラは動作しますが、カメラが発熱し、発火や故障の原因となります。接続の際は必ず確認してください。また電源接続の際は必ず電源を切って作業を行うようにしてください。故障や事故の原因となります。

- ・ DC12V電源モード
 - DC12V電源を電源入力ターミナル (⑨) に入力しますとDC12V電源モードで動作します。ビデオ信号は映像用BNCコネクタ (④) から出力します。

⚠ 注意：DC電源の極性(+と-)を間違えて接続すると、故障の原因となります。絶対に行わないでください。

- ・ 電源重畳モード
 - カメラのBNCコネクタ (④) と専用電源ユニット背面パネルの”カメラ入力”のBNCコネクタを75Ω同軸ケーブルとBNC接栓を使用して接続してください。

⚠ 本機の電源は必ず、弊社専用電源PB-104EまたはPB-109Eの電源ユニットをご使用ください。その他の電源のご使用は出来ません。カメラの故障または発火や火災の原因となります。

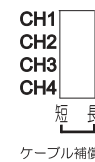
⚠ 本機と電源ユニットの接続ケーブルには、電源や映像信号が多重されており、ケーブル補償機、映像分配器等の機器をケーブルの途中に接続してご使用することは出来ません。

① 電源重畳モード時のケーブルと配線距離

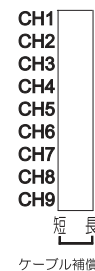
本カメラは専用の電源ユニット PB-104E、または PB-109E と接続して使用することが可能です。その場合、カメラ配線のケーブル長とケーブルの種類により、以下のような制限や電源ユニット側のスイッチ設定が必要です。

ケーブル長	ご使用可能なケーブルの種類	電源ユニットのケーブル補償スイッチ設定
200m未満	3C-2V または 5C-2V	短
200~250m	5C-2V	短
250~500m	5C-2V	長

※出荷時設定は短側となります



PB-104E
ケーブル補償スイッチ



PB-109E
ケーブル補償スイッチ

⚠ ケーブル長が500mを超えた場合、または種類が適切でない場合、正常に動作いたしません。故障の原因となります。

⚠ 本機と電源ユニット間の最大ケーブル長は、ご使用になる同軸ケーブルの種類により異なります。電源ユニットの取扱説明書に従ってください。

⚠ 注意：電源の誤配線、逆接続は感電や発火、または故障につながりますので必ず確認の上、絶対に行わないで下さい。また、電源接続の際は必ず電源を切って作業を行ってください。故障や事故の原因となります。