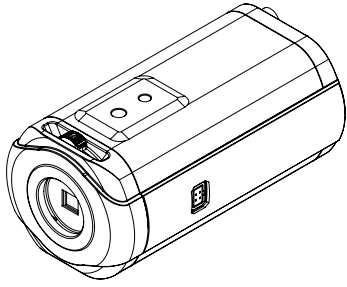


4in1フルHD屋内用
デイ&ナイト ボックスカメラ

取扱説明書



CR-NB12T
200万画素 1080P フル HD 4in1 ボックス型カメラ

製品保証書

型名 CR-NB12T	
お客様	お名前 (会社名) 様
	ご住所 〒
	お電話
保証期間	本体 2年 お買上げ日 年 月 日から
販売店	住所・会社名 電話
<small>本書は、取扱説明書の注意書による正常なご使用で、保証期間中に故障した場合に、本書記載内容にて無料修理をさせていただきますことをご約束するものです。 保証期間中に故障が発生した時には、本書と商品をご持参の上、お買上げの販売店に修理をご依頼ください。 ※本書は再発行致しませんので、紛失されないよう大切に保管してください。</small>	

この度は、弊社の200万画素フルHD録画対応4in1シリーズ監視カメラをお買上げ戴き、誠にありがとうございます。正しく安全にお使いいただくため、ご使用前にこの説明書を必ずお読みください。また、お読みになったあとは、いつでも見られる場所に保管してください。

JVS 日本映像システム株式会社
〒231-0033 神奈川県横浜市中区長者町2-6-3 シティーハース・長者町ビル
TEL : 045-250-3822 URL : http://www.jvs.co.jp

修理を依頼される時は、お買上げの販売店にご連絡ください。

- 保証期間内でも以下の場合は有料修理となります。
 - 使用上の誤り及び不当な修理や改造による故障及び損傷。
 - お買上げ後の落下、輸送等による故障及び損傷。
 - 火災、天災地変（地震、風水害、落雷等）、塩害、ガス害、異常電圧による故障及び損傷。
 - 各部の点検または定期保守に該当する費用。
 - 車両、船舶等に備品として搭載した特殊使用の場合に生じる故障及び損傷。
 - 本製品以外に故障原因がある場合、または改造を要する場合。
 - 本書にお買上げ年月日、お客様名、販売店名の記入の無い場合、または字句が書換えられた場合。
- 修理は、すべて返品修理として実施いたします。出張修理等は別途費用が発生いたします。
- 修理のために取外した部品は、特にお申し出が無い場合は、弊社にて引き取らせて頂きます。
- 保証修理は製品本体のみにつき実施するもので、機器の故障による他の賠償等の責は負いません。
- 本書は日本国内のみについて有効です。

ver1.0

安全上のご注意

- ご使用前に、この「安全上のご注意」をお読みください。
- ここに示した注意事項は、製品を安全に正しくお使い頂き、お客様や、他の人々への危害や損害を未然に防止するためのものです。誤った取扱いをすると生じることが想定される内容を「警告」「注意」の2つに区分しています。いずれも安全に関する重要な内容ですので、必ず守ってください。

	警告	誤った取扱いをしたときに、人が死亡や重傷等の重大な結果に結びつく可能性が大きい内容			
	注意	誤った取扱いをしたときに、人が損害を負う可能性及び物的損害の発生が想定される内容。			
	絶対にしないで下さい。		警告・注意		必ず従って下さい。

警告	
	発火や引火の可能性のある場所に設置しないで下さい。ガスなどの充満した場所に設置すると、火災の原因となります。
	カメラの分解、改造は絶対に行わないで下さい。発熱して火災の原因となることがあります。
	濡れた手でカメラを触らないで下さい。感電の原因となることがあります。
	取り付けや調整の際に埃や湿気の多い場所、雨や雪が直接当たるところではしないで下さい。火災や感電の原因となります。
	機器内部に水が入ったりしないようご注意ください。火災、感電の原因となります。
	雷が鳴り出したら、同軸ケーブルや電源コネクタ等には触れないで下さい。感電の原因となります。
注意	
	本機を他の機器と接続する場合には、接続する機器の取扱説明書をお読みになり悪影響が無いことを確認してください。
	周囲の温度が50℃以上、または-10℃以下の場所では使用しないで下さい。画質の低下や故障の原因となります。
	指定された電源以外では、使用しないで下さい。火災や感電の原因となります。 電源別送の場合弊社製ACアダプター：型式/NP-12をお使いください

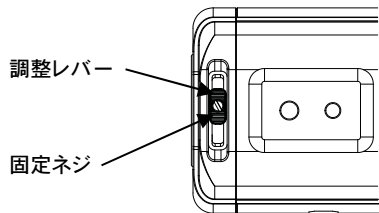
＜カメラ仕様＞

Model No.	CR-NB12T
TV 信号方式	NTSC 準拠 / AHD、HD-TVI、HD-CVI 1080P 方式切換
撮像素子	1/2.8"カラー200 画素 CCD イメージセンサー
有効画素数	200 万画素 1928(H) x 1088(V)
アスペクト比	16 : 9
映像出力	NTSC モード : VBS1.0Vp-p 16:9 1080P モード : 1920 (H) x 1080 (V) : AHD / HD-TVI / HD-CVI
水平解像度	NTSC モード : 880TV 本相当 (水平中心部)
最低被写体照度	カラー0.5 lx (F1.2, 50IRE)、最大 0.4lx (AGC MAX)
ノイズリダクション	NTSC モード : 2DNR / AHD、HD-TVI、HD-CVI モード : 3DNR
電子シャッター	AUTO/1/30 1/60 FLK 1/240 1/480 1/1K 1/2K 1/5K 1/10K 1/50K スロー : x2, x4, x6, x10, x15, x20, x25, x30
フリッカーレス	ON / OFF OSD メニューにより選択
逆光補正	ON / OFF BLC HSBLC OSD により選択
ホワイトバランス	ATW / AWB / PUSH / MANUAL OSD により選択
D-WDR	デジタル WDR ON/OFF
Day & Night	ICR デイ&ナイト
オートアイリス	レンズ選択 DC オートアイリス / ビデオオートアイリス
同期方式	内部同期
レンズマウント	C/CS マウント
その他 OSD メニュー	プライバシーマスク/階調補正/NR/マニュアルシャッター/画質調整/カメラ ID 等
電源電圧 / 消費電力	DC12V±10% DC ジャック / max.1.2W
動作温度・湿度	-10℃ ~ +50℃ 80%以下 非結露
外形寸法 / 重量	約 57 x 66 x 121 mm / 約 250g

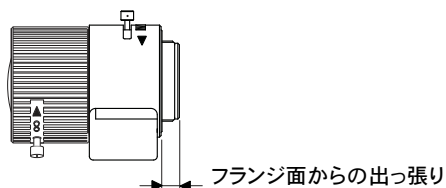
※1080Pモードを使用するには、専用DVR JV-x55AHJ JV-1656AHNが必要です

＜レンズの取付および調整方法＞

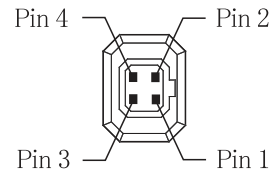
- 本機で使用できるレンズ
 - 本機のレンズマウントはCSマウントとなっております。CSマウントのレンズをご使用ください。
 - Cマウントレンズをご使用の際は、付属のCマウント変換アダプターをご使用ください。
 - ご使用になれるレンズの重量は400g以下のものを使用してください。それ以上のレンズをご使用の場合、カメラとレンズの両方を固定して設置してください。
- フランジバックの調整
 - フランジバック調整は以下の手順で行ってください。
 - フランジバック調整レバー上部のロックネジをマイナスドライバーで緩めてください。
 - 10m以上離れた被写体を撮像し、フランジバック調整レバーを左右にスライドさせ、画面を見ながら焦点が合う位置を探してください。
 - 焦点があったところで、固定ネジを締めて調整完了となります。



注意：レンズはフランジ面からの出っ張りが5.0mm以下のものを使用してください。下図参照

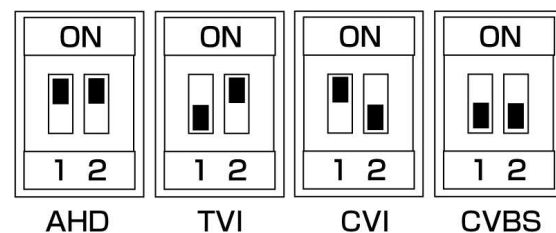


- オートアイリスレンズの接続
 - DCオートアイリスレンズの場合
カメラ側面のDCオートアイリスレンズ用コネクタ(4ピン角型)に接続します。ピン配置は以下のようになります。



Pin 1	Damp-	制動-
Pin 2	Damp+	制動+
Pin 3	Drive+	駆動+
Pin 4	Drive-	駆動-

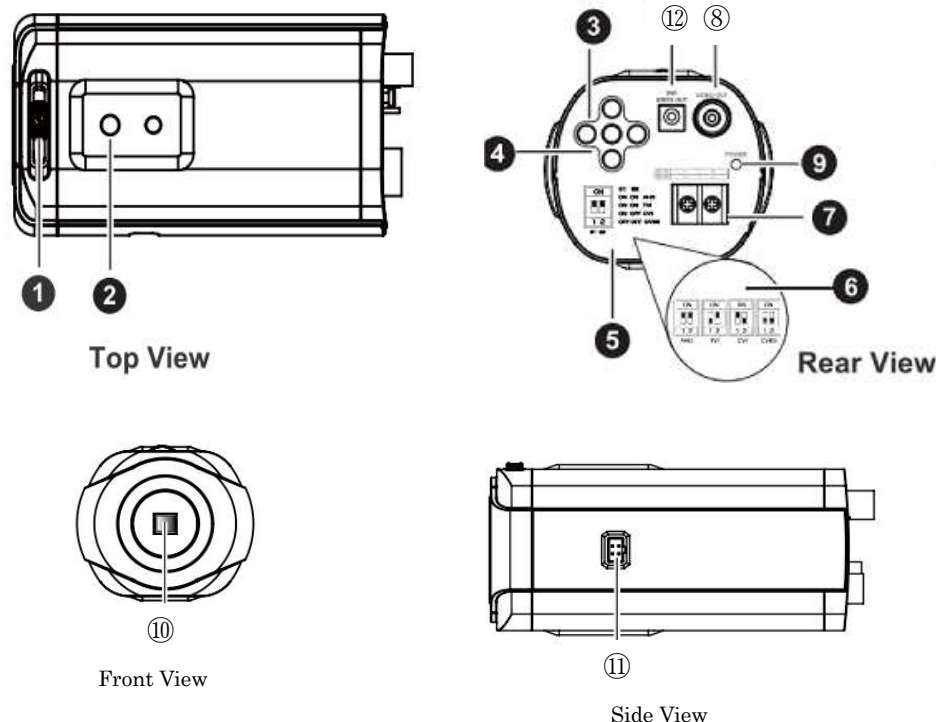
- 映像モード切換
下記を参照しカメラ背面のディップスイッチを設定してください。



<機器構成>

(1)	ボックスカメラ本体	1
(2)	Cマウント変換アダプター	1
(3)	取扱説明書(保証書)	1

<各部の名称と説明>



- ① フランジバック調節レバー：フランジバックの調整を行います。調整する際はフランジバック固定ネジを緩め、調節してください。
 - ② カメラ固定用ネジ穴：カメラを三脚やブラケットなどに取付けるためのネジ穴です。カメラ天板、地面の両方にあります。(ネジ部：1/4-20UNC 深さ7mm)
 - ③ OSD 操作部
 - ④ メニューを表示(別紙参照)して、上下左右のセンターSWで設定します。
 - ⑤ モード切替組み合わせ表
 - ⑥ CVBS、AHD、HD-TVI、HD-CVI モード切替ディップスイッチ
 - ⑦ 電源入力ターミナル：DC12V 電源モードでカメラを駆動する際の電源を接続する端子台です。電源には極性があります。端子台の下に+と-の表示がありますので、表示どおりに接続してください。
 - ⑧ 映像出力 BNC コネクタ：BNC コネクタのついた同軸ケーブルと接続して DVR に接続してください。
 - ⑨ 電源パイロットランプ：カメラに電源が投入されると、パイロットランプが点灯します。
- ⚠ 注意：DC 電源の極性 (+と-) を間違えて接続すると、故障の原因となります。絶対に行わないでください。電源重畳用電源を使用し入力しますと、故障の原因となります。絶対に行わないでください。**
- ⑩ CMOS センサー
 - ⑪ DC レンズ用コネクタ：DC アイリスタタイプのオートアイリラスレンズを接続するコネクタです。
 - ⑫ モニター出力：サービスビデオアウト端子です。設置工事の際に焦点調整等を行うための映像出力端子です。オプションの専用ビデオケーブル (VC1) を接続してください。

<カメラの設定>

OSDの操作

- ・カメラ背面のOSD SWを押します。
- ・メニューが表示されます。
- ・SWを上下に倒して項目を選択します。
- ・選択項目にリターン印がある項目は、SWを押すと次の画面に入れます。
- ・左右キーで数値や機能の選択、またはレベルを調整します。
- ・設定または調整後カーソルを下キーでEXIT(SAVE END)に移動し、センターキーで設定内容を保存できます。

Lens：DC/MANUAL(ご使用のレンズのアイリス方式に合わせて選択します。)

EXPOSURE (露出系と、カメラモードの選択)

- SHUTTER：デフォルト AUTO、マニュアルシャッターが設定できます。
- AGC：オートゲインの最大ゲイン量が調整できます。
- SENS-UP：スローシャッター(長時間露光)が設定できます。
- BRIGHTNESS：画面の明るさが調整できます。
- D-WDR：デジタルワイドダイナミックモードが設定できます。
- DEFOG：霧の軽減モードが設定できます。
- カーソルをEXPOSUREに合わせ、OSD SWを右に3回押し最後にプッシュすると "HIDDEN"モードに入り、AHD,HD-TVI,HD-CVI,NTSC VBSの画像モードを選択できます。(デフォルトは AHD)
- D-WDR：デジタルワイドダイナミックモードが設定できます。

BACK LIGHT (逆光補正)

- BLC：逆光補正が設定できます。
- HSBLC：ハイライト(白系)に黒マスクをかける設定ができます。

WHITE BAL：(ホワイトバランス)

- AWB：デフォルト推奨
- ATW / AWC→SET(ワンプッシュ) / MANUAL / OUTDOOR / INDOOR から設定できます。

DAY & NIGHT：(デイナイト系)

- 本機のデフォルトは(AUTO)です。変更しないでください。
- 切換えのディレイ時間やモノクロ時のバースト信号の有無が設定できます。

NR：3次元DNR をOFF / LOW / MID / HIGH から設定できます。
※3 DNRは、1080Pモードのみご使用になれます。

SPECIAL (特別メニュー)

- CAM TITLE：アルファベット / 数字 入力画面にタイトルを挿入できます。
- D-EFFECT：FREEZE(静止画)、MIRROR(鏡像)、NEG.IMAGE(ネガボジ反転)が選択できます。
- MOTION：モーションディテクトの設定が出来ます。※信号出力はありません。
- PRIVACY：プライバシーマスクを設定できます。(4 エリア設定可能)
- LANGUAGE：OSDメニューの表示言語を設定できます。(日本語はありません。)
- DFECT：画素欠の補正を行うことができます。
- RS485：本機では、RS485通信はできません。

ADJUST (画像調整メニュー)

- SHARPNESS：画像のエッジ強調が調整できます。デフォルト：AUTO 数値6
- MONITOR：LCDとCRTが選択できます。また、詳細の数値も設定できます。デフォルトLCD
- ※NTSCモードでのデフォルトはCRTとなります。
- LSC：レンズシェーディングの補正を行うことができます。
- VIDEO OUT：NTSCと表示されます。変更しないでください。
- MONITOR OUT：NTSCモードのみ表示されます。
- COMET：NTSCモードのみ表示されます。OFFのまま変更しないでください。
- EXIT (終了メニュー) 設定完了後EXITに入って下さい。
- SAVE END：変更した設定を保存して終了します。
- NOT SAVE：変更した設定を保存しないで終了します。
- RESET：設定を工場出荷時に戻します。

※最大5C-2Vで500m接続により、カメラは動作いたしますが、画像の劣化が発生します。
画質劣化を考慮した場合、ケーブル長300m以下でのご使用を推奨いたします。
(5C-2V使用時)

【映像モードの切換】

- 映像モード切り替え用DIPスイッチがカメラ背面にあります。
- DIP スwitchを操作することにより (アナログ,AHD,HD-TVI,HD-CVI切換モード)の切換ができます。

ご注意

- ⚠** DC12V 電源を電源入力ターミナル (⑦) に入力し、AC アダプターと接続してください。ビデオ信号は映像用 BNC コネクタ (⑧) から出力します。
- ⚠** DC12 電源は、弊社製の型番：NP-12 をお勧め致します。
- ⚠** 電源の誤配線、逆接続は感電や発火、または故障につながりますので絶対に行わないでください。また設置の際は、必ず電源を切って作業を行ってください。故障や事故の原因となります。
- ⚠** ケーブル長が 500m を超えた場合、または種類が適切でない場合、正常に動作いたしません。