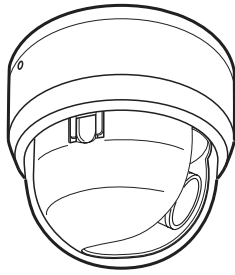


デュアルモード  
3軸可動型カラードームカメラ

取扱説明書



DE-NZ10WC/WT2810 標準レンズタイプ、デュアルモード  
DE-NZ10WC/WT2406 広角レンズタイプ、デュアルモード

型名 DE-NZ10		
お客様	お名前 (会社名)	ふりがな
	ご住所	〒
	お電話	
保証期間	本体 <b>2年</b>	お買上げ日 年 月 日から
販売店	住所・会社名  電話	
<small>本書は、取扱説明書の注意書による正常なご使用で、保証期間中に故障した場合に、本書記載内容にて無料修理をさせていただきますことをご約束するものです。 保証期間中に事故が発生した時には、本書と商品をご持参の上、お買上げの販売店に修理をご依頼ください。 ※本書は再発行致しませんので、紛失されないよう大切に保管してください。</small>		

この度は、弊社のCCDカメラをお買上げ戴き、誠にありがとうございます。  
正しく安全にお使いいただくため、ご使用前にこの説明書を必ずお読みください。  
また、お読みになったあとは、いつでも見られる場所に保管してください。

JVS 日本映像システム株式会社

〒231-0033 神奈川県横浜市中区長者町2-6-3 シティーハース・長者町ビル  
TEL : 045-250-3822 URL : http://www.jvs.co.jp

ver1.1

修理を依頼される時は、お買上げの販売店にご連絡ください。

- 保証期間内でも以下の場合は有料修理となります。
  - 使用上の誤り及び不当な修理や改造による故障及び損傷。
  - お買上げ後の落下、輸送等による故障及び損傷。
  - 火災、天災地変（地震、風水害、落雷等）、塩害、ガス害、異常電圧による故障及び損傷。
  - 各部の点検または定期保守に該当する費用。
  - 車両、船舶等に備品として搭載した特殊使用の場合に生じる故障及び損傷。
  - 本製品以外に故障原因がある場合、または改造を要する場合。
  - 本書にお買上げ年月日、お客様名、販売店名の記入の無い場合、または字句が書換えられた場合。
- 修理は、すべて返品修理として実施いたします。出張修理等は別途費用が発生いたします。
- 修理のために取外した部品は、特にお申し出が無い場合は、弊社にて引き取らせて頂きます。
- 保証修理は製品本体のみにつき実施するもので、機器の故障による他の賠償等の責は負いません。
- 本書は日本国内のみについて有効です。

安全上のご注意

- ご使用前に、この「安全上のご注意」をお読みください。
- ここに示した注意事項は、製品を安全に正しくお使い頂き、お客様や、他の人々への危害や損害を未然に防止するためのものです。誤った取扱いをすると生じることが想定される内容を「警告」「注意」の2つに区分しています。いずれも安全に関する重要な内容ですので、必ず守ってください。

	警告	誤った取扱いをしたときに、人が死亡や重傷等の重大な結果に結びつく可能性が大きい内容			
	注意	誤った取扱いをしたときに、人が損害を負う可能性及び物的損害の発生が想定される内容。			
	絶対にしないで下さい。		警告・注意		必ず従って下さい。

警告	
	発火や引火の可能性のある場所に設置しないで下さい。ガスなどの充満した場所に設置すると、火災の原因となります。
	カメラの分解、改造は絶対に行わないで下さい。発熱して火災の原因となることがあります。
	濡れた手でカメラを触らないで下さい。感電の原因となることがあります。
	取り付けや調整の際に埃や湿気の多い場所、雨や雷が直接当たるところではしないで下さい。火災や感電の原因となります。
	機器内部に水が入ったりしないようご注意ください。火災、感電の原因となります。
	雷が鳴り出したら、同軸ケーブルや電源コネクタ等には触れないで下さい。感電の原因となります。
注意	
	本機を他の機器と接続する場合には、接続する機器の取扱説明書をお読みになり悪影響が無いことを確認してください。
	周囲の温度が50℃以上、または-10℃以下の場所では使用しないで下さい。画質の低下や故障の原因となります。
	指定された電源以外では、使用しないで下さい。火災や感電の原因となります。 (電源重量の場合はPB-104EまたはPB-109E、電源別送の場合はDC12Vをお使いください)

カメラ仕様

Model No.	DE-NZ10WC□□□□	DE-NZ10WT□□□□
	クリアカバー仕様	スモークカバー仕様
TV 信号方式	NTSC	
撮像素子	1/3"インターライン転送方式 CCD	
有効画素数	976(H) x 494(V) 48 万画素	
走査方式	2:1 インターレース / H:15.734KHz, V:59.94Hz	
水平解像度	750 TV 本 (水平中心部)	
最低被写体照度	デフォルト 0.06 lx (F1.2, 50IRE) : 最大 0.02lx (AGC MAX)	
S/N 比	50dB 以上 (AGC OFF)	
ビデオ出力	コンポジット信号(VBS) 1.0V(p-p), 75Ω	
フリッカーレス	OSD メニューにより選択	
逆光補正	OSD メニューにより選択	
AGC	ON/OFF, マニュアル (OSD メニューにより選択)	
ホワイトバランス	OSD メニューにより選択	
プライバシーマスク	ON / OFF 最大4ゾーン	
同期方式	内部同期	
その他 OSD メニュー	階調補正/NR/マニュアルシャッター/画質調整/	
電源電圧 / 消費電力	デュアルモード方式 (電源重量モード・DC12V 電源モード 自動選択) / max.1.6W	
動作温度・湿度	-10℃ ~ +50℃ 80%以下 非結露	
外形寸法 / 重量	高さ 約 100mm x 外径φ 120mm / 約 250g	

レンズ仕様

Model No.	DE-NZ10□□2810	DE-NZ10□□2406
	標準レンズ	広角レンズ
種別	パリアフォーカルレンズ	
アイリス方式	DC オートアイリス	
焦点距離	2.8mm ~ 10.0mm	2.4mm ~ 6.0mm
F ナンバー	F1.2 (ワイド端)	F1.2 (ワイド端)
画角	水平	98.8° (Wide) - 28.8° (Tele)
	垂直	71.1° (Wide) - 21.6° (Tele)
		116.5° (Wide) - 47.4° (Tele)
		85.4° (Wide) - 35.5° (Tele)

カメラの設置

① 設置用ねじ3本を使用して取付ける場合 (右図①参照)

- 図①-1 C2のカメラ取付けねじ穴を使用します (テンプレートD5)。ねじ穴は貫通しておりません、設置前にドリル等で貫通させてください。
- 図①-2のように設置用ねじにより固定します。
- ケーブルを天井裏等に抜かず壁面に沿わせて設置する場合は、図①-1 C3のケーブル出口3箇所の内、扱いやすい箇所をニッパ等で切欠き図①-2のように設置してください。

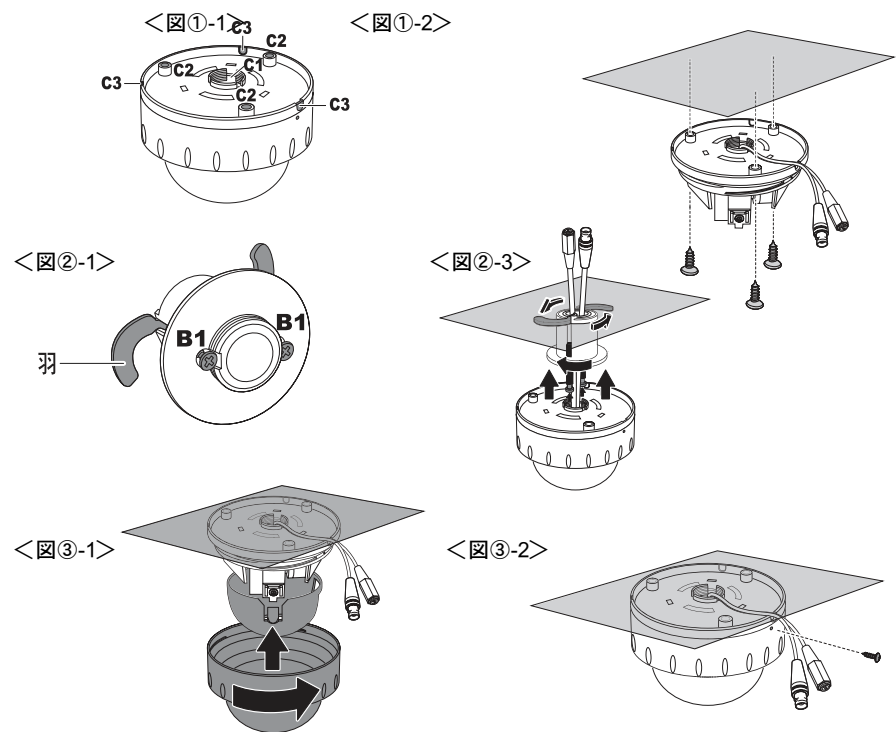
② クイックインストールパイプを使用して取付ける場合 (右図②参照) : 別売りオプション

- 設置箇所の中心に、φ38mmの穴を1箇所あけます (テンプレートT1)。クイックインストールパイプの羽を収納した状態で挿入します。図②-1 B1のねじを時計回りの方向に廻します。羽が開き下に降りてきて天井や壁を挟み込みます。パイプがしっかりと固定されるまでドライバーで締めこんでください。クイックインストールパイプが使用できる壁や天井の厚みは、10mm~30mmとなります。
- クイックインストールパイプが確実に固定されたことを確認し、通線を行います。その後図①-1 C1のねじに図②-3のようにドームベースを時計回りにねじ込み設置します。

③ 共通作業 (右図③参照)

- 設置後、カメラの設定、レンズの調整を行いインナーカバーをかぶせます。最終的にドームカバーを時計回りの方向にねじ込みます。最後に付属のロックねじと専用レンチを使用していたずら防止のロックねじを挿入します

**注意** : 設置の際にカメラ内部の配線の引掛かりには充分注意をして行ってください。  
カメラ回転時に配線が内部で引掛かることがあります。

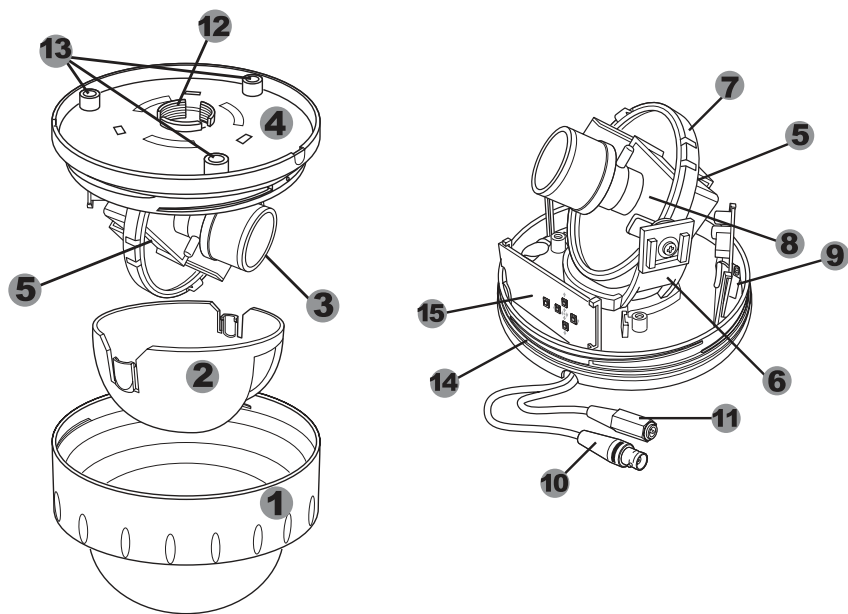


機器構成

- |     |             |   |
|-----|-------------|---|
| (1) | ドームカメラ本体    | 1 |
| (2) | 設置用ねじ       | 3 |
| (3) | ドームカバーロックねじ | 1 |
| (4) | ロックねじ専用レンチ  | 1 |
| (5) | 電源ジャックコネクタ  | 1 |

- |     |               |            |
|-----|---------------|------------|
| (6) | ゴムパッキン        | 2          |
| (7) | 取扱説明書         | 1          |
| (8) | クイックインストールパイプ | 1 (オプション品) |

<各部の名称と説明>



- ① ドームカバー：ねじこみ方式で脱着できます。
- ② インナーカバー：差込方式で脱着できます。取外しの際は、左右の爪部分のどちらかを指で軽く開いてください。
- ③ レンズ：DCオートアイリスのバリフォーカルレンズです。広角と標準タイプがございます。
- ④ ドームベース：カメラの底板です。この面を壁や天井に設置します。
- ⑤ カメラ本体：TOPの表示がカメラの上となり、映像の上下を示します。
- ⑥ カメラ回転アーム：カメラ本体をドームベースとの間で回転するステージです。  
最大回転回数は1回転です。  
**⚠️ 注意：2回転以上回転させると、カメラ配線のねじれ断線が発生します。**
- ⑦ カメラ上下ステージ：カメラを上下方向に動かすためのステージです。
- ⑧ カメラ回転ステージ：画面の傾きを矯正するために、上下ステージとの間で回転するステージです。  
最大回転回数は1回転です。  
**⚠️ 注意：2回転以上回転させると、カメラ配線のねじれ断線が発生します。**
- ⑨ サービスビデオアウト端子：設置工事の際に焦点調整等を行うための映像出力端子です。オプションの専用ビデオケーブル（VC1：オプション）を接続してください。
- ⑩ 映像用BNCコネクタ：映像出力ケーブルです。BNCコネクタの付いた同軸ケーブルを接続してください。
- ⑪ 電源用DCジャック：DC12V電源別送、カメラ電源入力用コネクタです。DC12V±10%入力の電源をご使用ください。DC12V電源時はセンター+となります。
- ⑫ クイックインストールパイプ挿入口：オプションのクイックインストールパイプ（QP1：オプション）をご使用の時に、このねじ穴に挿入します。
- ⑬ カメラ取付ねじ穴：ねじ穴はクイックインストールパイプ使用時の防塵性を高める為に、貫通しておりません。設置前にドリル等で貫通させてください。
- ⑭ 防塵用Oリングパッキン：長期間設置時にカメラの防塵性を高めるためのパッキンです。
- ⑮ OSD設定用コントロールボード：OSD設定がっています。詳細な設定方法は別紙をご覧ください。

<カメラの設定>

- ① OSDの操作
  - ・OSD設定用コントロールボードのセンター-SWを押します。
  - ・メニューが表示されます。
  - ・上下キーで項目を選択します。（メニュー表示は2ページあります。）
  - ・選択項目にリターン印がある項目はセンター-SWで次の画面に入れます。
  - ・左右キーでレベルを調整します。
  - ・設定または調整後カーソルを下キーでSAVEに移動しセンターキーで内容を保存できます。
- 設定メニュー（センターキーを押す）
  - 1ページ
    - ・シーン選択（左右キーで6シーン選択）  
カスタム：デフォルトで使用、ホワイトバランスの選択が可能。  
FULLAUTO：暗めのシーンに選択、ATR-EXがONになります。  
INDOOR：室内使用時に選択  
OUTDOOR：室外使用時に選択  
BACKLIGHT：逆光が入るシーンに選択  
ITS：動きが早い被写体があるシーンに選択
    - ・画質調整：ブライトネス(128)、コントラスト(32)、シャープネス(08)、色相(064)、カラーゲイン(128)
    - ・電子ズーム：OFF/ON(倍率/パン/チルト)
    - ・DIS：OFF/ON(手ブレ抑制機能)
    - ・プライバシーマスク：エリア選択(15点)、表示、マスク位置、マスク色、透過度、モザイク
    - ・動作検出：外部への接続は行いません。
    - ・システム設定：同期方式、レンズ、画像反転、LCD/CRT、通信設定(未)、カメラID
  - 2ページ
    - ・言語：日本語
    - ・バージョン：FWバージョン
    - ・メンテナンス：白点補正(マニュアル/オート/データ削除)、カメラ初期化(設定を出荷状態に戻す)
- 画質詳細メニュー（シーン選択後センターキーを押す）
  - 1ページ
    - ・シャッター/AGC：マニュアル/固定/オート  
マニュアル:slow(256/128/64/32/16/8/4/2)  
シャッター(1/60, 1/100, 1/250, 1/500, 1/1000, 1/2000, 1/4000, 1/10000)  
固定:Iris開放+シャッター/AGC  
オート:AEレベル/AGCMAX値を設定+感度77°の設定可
    - ・ホワイトバランス:ATW/PUSH/ユーザー1/ユーザー2/マニュアル/PUSHLOCK  
ATW:自動、遷移時間、ATW枠設定、設置環境の設定  
PUSH:対白バランスのキャリアレションで保持はしません。  
ユーザー1,2:2軸(B,R)ゲイン設定  
マニュアル:1軸(R-B)ゲイン設定  
PUSHLOCK:対白バランスのキャリアレション後保持します。

- ・ハイライト/逆光補正:OFF/ホワイト補正/逆光補正  
ホワイト補正:HLCで夜間の車のヘッドライト等を黒く塗り潰します。
  - ・ATR-EX:適応階調再現
  - ・DNR:デジタルノイズレダクション
  - ・デイ/ナイト:オート/デイ/ナイトの切替
  - ・IR OPTIMIZER:赤外線ランプ使用時の映像の設定
- 2ページ
- ・レンズシェーディング補正:レンズのシェーディングを3エリア補正します。
  - ・DEFOG:霧に応じて3段階にコントラストを設定します。
  - ・フリッカーレス:商用電源が50Hz地域で使用するNTSC方式のカメラで発生するフリッカーを軽減します。  
※出荷時ONに設定しています。
- ・カラーローリング抑制:商用電源が60Hz地域で使用するNTSC方式のカメラで発生するカラーローリングを軽減します。
- 終了メニュー  
どれか選択してください。  
・設定保存:変更した内容を保存します。  
・設定保持:変更した内容を電源が切れるまで保持します。  
・キャンセル:変更した内容をキャンセルします。  
・BACK:戻ります。

<デュアル電源方式に関して>

この機種では、電源重畳モードとDC12V電源モードの2種類方式を自動で選別し、駆動します。各電源モードの使用法・注意事項は下記のとおりです。

**⚠️ 注意：本カメラでは、電源重畳モードが優先的に駆動します。DC12V電源モードと電源重畳モードの両方で駆動してしまった場合、電源重畳モードで駆動します。両方の電源モードを入力してしまうと、カメラが発熱し、発火や故障の原因になりますので、絶対に行わないで下さい。電源接続の際は必ず電源を切って作業を行ってください。故障や事故の原因となります。**

(ア) DC12V電源モード

DC12V電源を電源ジャック（F2）に入力しますとDC12V電源モードで駆動します。ビデオ信号は映像用BNCコネクタ(F1)から出力します。DC12V電源モード時はセンター+となります。

**⚠️ 注意：DC電源の極性(+と-)を間違え接続すると、故障の原因となります。絶対に行わないでください。**

(イ) 電源重畳モード

カメラのBNCコネクタと専用電源ユニット背面パネルの”カメラ入力”のBNCコネクタを75Ω同軸ケーブルとBNC接栓を使用して接続してください。

**⚠️ 本機の電源は必ず、弊社専用電源PB-104EまたはPB-109Eの電源ユニットをご使用ください。その他の電源のご使用は出来ません。カメラの故障または発火や火災の原因となります。**

**⚠️ 本機と電源ユニットの接続ケーブルには、電源や映像信号が多重されています。ケーブル補償機、映像分配器等の機器をケーブルの途中で接続してご使用することは出来ません。**

**⚠️ 本機と電源ユニット間の最大ケーブル長は、ご使用になる同軸ケーブルの種類により異なります。電源ユニットの取扱説明書に従ってください。**

**⚠️ 注意：電源の誤配線、逆接続は感電や発火、または故障につながりますので必ず確認の上、絶対に行わないで下さい。また、電源接続の際は必ず電源を切って作業を行ってください。故障や事故の原因となります。**

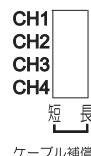
**⚠️ 注意：1) 電源の誤配線、逆接続は感電や発火、または故障につながりますので必ず確認の上、絶対に行わないで下さい。また、電源接続の際は必ず電源を切って作業を行ってください。故障や事故の原因となります。**

- ① バリフォーカルレンズの調整  
バリフォーカルレンズはズームを調整した場合焦点がずれますので、必ずズームの変更後はフォーカスの調整を行ってください。  
調整ツマミはロックねじとなっておりますので、ねじを緩め調整して下さい。  
・T-Wツマミ：TELE(望遠)側とWIDE(広角)を調整するツマミです。  
・N-∞ツマミ：NEAR(至近)側と∞(無限遠)を調整するツマミです。  
設置の際、小型モニターを使用して、カメラのサービスビデオ端子から映像を見ながら調整が可能な便利な機能が付いています。  
(専用ケーブルはオプションです。別売りとなります。)
- ② 電源重畳時のケーブルと配線距離

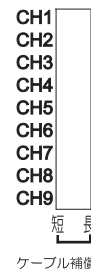
本カメラは専用の電源ユニット PB-104E、または PB-109E と接続して使用することが可能です。その場合、カメラ配線のケーブル長とケーブルの種類により、以下のような制限や電源ユニット側のスイッチ設定が必要です。

ケーブル長	ご使用可能なケーブルの種類	電源ユニットのケーブル補償スイッチ設定
200m未満	3C-2V または 5C-2V	短
200~250m	5C-2V	短
250~500m	5C-2V	長

※出荷時設定は短側となります



PB-104E  
ケーブル補償スイッチ



PB-109E  
ケーブル補償スイッチ