

製品仕様書

220万画素フルHDデュアルモード

屋外/屋内用 IR 照明付 デイ&ナイトカメラ

Model : BB-FH10IR

日本映像システム株式会社

平成 28 年 11 月 1 日

管理 No. 1 6 1 1 0 1

目 次

1. 適用範囲	3
2. 製品概要	3
3. 製品構成	3
4. 型式説明	3
5. 操作方法	4
5-1 取付けブラケット	
5-2 レンズの調整	
6. 設定 / 操作	5
7. 仕様	6
8. 梱包仕様	6
9. 保証期間	6
10. OSD セットアップメニューツリー	7, 8
11. 付図	9

1. 適用範囲

本仕様書は、弊社製品“フル HD デュアルモード 220 万画素、屋外／屋内用 IR 照明付デイトカメラ” BB-FH10IR の製品仕様について規定するものです。
また、本製品の仕様および外観等は予告なく変更することがあります。

2. 製品概要

本製品は、監視用途の高画質アナログシステム“フル HD デュアルモード”を採用した、防水タイプ屋外/屋内用ハウジング一体型 IR 照明付デイ&ナイトカメラです。

1080P モードでは専用 DVR に入力することで、フル HD 品質の画像を提供します。また、サービスアウトからは、常にアナログコンポジット信号が流れており、確認用モニタへのアクセスが飛躍的に向上しました。

さらに電源デュアルモード採用により、1 台のカメラで電源重畳モードと DC12V 電源モードの 2 種類の電源モードによりカメラを駆動することが出来ます。

電源重畳接続では、5C-2V, 5C-FB ケーブル使用により、最大 500m のケーブル延長が可能です。

1/3”カラー 200 万画素センサーの採用により、各モードで高感度、高解像度の鮮明な画像が得られます。

OSD はデフォルトで日本語化されており、大変使いやすくなっております。

3. 製品構成

・ カメラ本体	1 台
・ カメラ取付けブラケット（六角レンチ付属）	1 式
・ カメラ設置用ねじ	3 式
・ 取扱説明書（保証書付き）	1 部

4. 型式説明

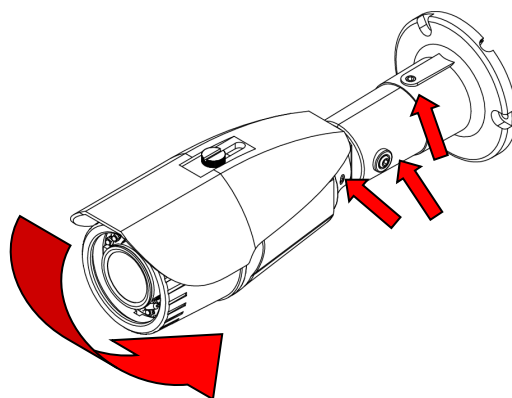
BB – F H 10 IR

- B : ハウジング一体型カメラ
- F : 200 万画素シリーズ
- H : アナログ HD 方式 (AHD 方式)
- 10 : Dual Mode (電源重畳モード & DC12V 電源モード)
- IR : IR 照明付 Day/Night (ICR デイ&ナイト機能付)

5. 操作方法

5-1 取付け部

本機は、取り付けブラケット一体式にしたことにより、小型化と軽量化を実現し、より取り付けし易い製品となりました。付属の六角レンチを使用して、3箇所のねじを緩め角度を変更することにより、壁付け、天吊りを含めて色々な角度で設置が可能です。



5-2 レンズの調整

本機では、カメラ前部のハウジング部が簡単に取外しできるように設計されております。ドライバなどで、上部サンシェードを外し、カメラ前部を取り外すだけで、カメラ内部のバリフォーカルレンズが露出します。

アクセスが容易で、繊細なレンズ調整が可能な設計となっております。

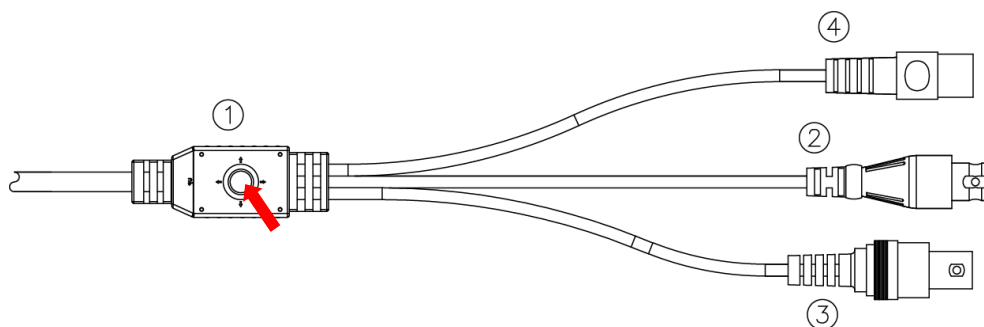
6. 設定 / 操作

OSD SW 設定

本機の設定は OSD により、画面上設定を行います。

ケーブル部に OSD 操作スイッチがついています。

OSD SW は、ジョイスティックタイプで以下の操作を行います。



※設置の際は、本体 SW を内壁または、中継 BOX に引込んで風雨や日光を避けてください。

① OSD コントロールボタン

SW を押す：メニュー表示 / Enter

SW を上：メニュー内選択操作

SW を下：メニュー内選択操作

SW を右：項目選択/数値変更

SW を左：項目選択/数値変更

② AHD ケーブル（黒色）（BNC コネクタ）

AHD 信号出力

電源重畳接続時は、AHD 用ケーブル（黒色）に接続する。

③ ビデオアウト（黄色）（BNC コネクタ）

アナログコンポジットビデオ信号出力

AC アダプタ接続専用

電源重畳にて接続すると故障致します。

接続の際は必ず、専用 AC アダプタ (NP-12) をご利用ください。

④ Power Input: DC

専用 AC アダプタ用接続コネクタ

メニュー内の設定項目は 10. OSD セットアップメニューツリーをご参照ください。

7. 仕様

信号処理	DSP
撮像素子	1/3"カラー240万画素 CMOS イメージセンサー (SONY IMX322 Exmor)
有効画素数	200万画素:1920(H) × 1080(V)
映像出力	NTSCモード:VBS1.0Vp-p 1080Pモード:1920H×1080V(専用DVRへ接続)
同期方式	内部同期
最低被写体照度	デフォルト Day:0.05 lx (F1.4,50IRE)、最大 0.021 lx(AGC MAX)
水平解像度	NTSCモード:900TV本相当(水平中心部)
デイ&ナイト	IR照明付 デイ&ナイト (IR OFFは出荷時設定)
ホワイトバランス	ATW / AWB / Push / マニュアル
D-WDR	デジタルWDR OFF / ON
レンズ	メガピクセル対応 f=2.8~12mm、F1.4、DCアイリス/画角
ノイズリダクション	スマートDNR,2DNR,3DNR
マニュアルシャッター	AUTO,1/30,1/60,FLK,1/240,1/500,1/1K,1/2K,1/4K,1/8K,1/16K,1/30K スロー:×2,×4,×8,×16,×32
プライバシーマスク	OFF / ON 最大16ゾーン
逆光補正	D-WDR/ BLC / HSBLC
画質調整 / 機能	輝度/シャープネス / DEFOG /ガンマ他
防水機能	防水タイプ IP66
焦点調整	バリアフォーカル
IR照明	近赤外線LED 照射距離 約20m
動作温度・湿度範囲	-10℃~+50℃ 100% 非水没
電源重畳モード	専用電源 PB-104E / PB-109E から入力
DC12V電源モード	DC12V±10%入力 DCジャック
消費電力	IR OFF:最大1.8W、IR ON:最大3.6W
重量	約600g
外形寸法	約89(W) × 258(H) (サンシェード含まず)

8. 梱包仕様

梱包箱	JVS標準ダンボール
梱包方法	ビニール袋で包装後、標準箱にて梱包
梱包ラベル	型式、製造番号記載

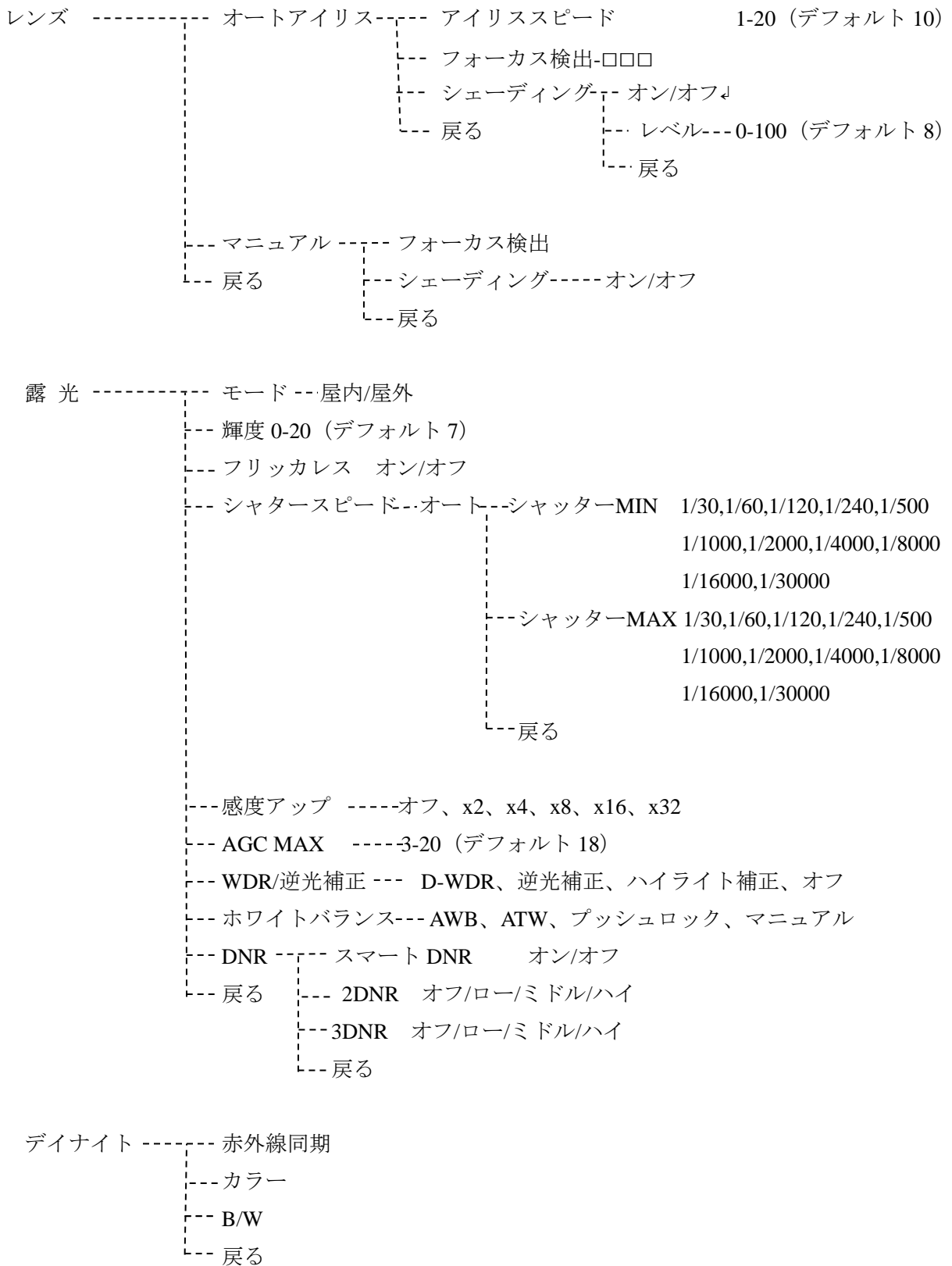
9. 保証期間

お買上げ日より2年間

※保証書は取扱説明書の裏表紙に記載。

※保証規定は保証書に記載

10. OSD セットアップメニュー



- イメージ
 - シャープネス 0-10(デフォルト 3)
 - 彩度 0-20 (デフォルト 9)
 - ガンマ 0.45、0.5、0.55、0.6、0.65 (デフォルト 0.55)
 - ミラー オフ/オン
 - フリップ オフ/オン
 - 黒レベル 0-20 (デフォルト 10)
 - 戻る

- 効果
 - モーション オフ/オン
 - プライバシー オン、オフ
 - 電子ズーム 1.0x~8.0 (0.1 刻み)
 - フォグ緩和機能 オフ、オン
 - 戻る

- システム
 - デジタル出力 --- 1080 P,720 P
 - フレームレート --- 30FPS,25FPS
 - アナログ出力 --- NTSC,PAL
 - DVR -----DVR 1I,2S,3A(デフォルト 1I)
 - 輝度 0-20 (デフォルト 7)
 - シャープネス 0-10(デフォルト 3)
 - 彩度 0-20 (デフォルト 9)
 - ガンマ 0.45-0.65 (デフォルト 0.55)
 - 黒レベル 0-20 (デフォルト 10)
 - 戻る
 - ケーブル長 --- 0-200M,>200M
 - カラーバー --- オフ,オン
 - 言語 --- 日本語,ENGLISH,繁中,簡中
 - F W --- 4.0 AHRCO 160912199NIIJC04
 - カメラ初期化 --- NO,YES(デフォルト NO)
 - 戻る

終了

※モーション検出の信号出力はございません。

※3DNR 機能は、NTSC モードにはございません。

※出荷前調整により、デフォルトを変更して出荷することがございます。

1 1. 付 図 (外觀図)

