

# 製品仕様書

200万画素フルHDデュアルモード

屋外用ハウジング一体型 IR照明付 デイ&ナイトカメラ

Model : BJ-FH10IR

日本映像システム株式会社

平成 28 年 4 月 1 日

管理 No. 160401

## 目 次

1. 適用範囲	3
2. 製品概要	3
3. 製品構成	3
4. 型式説明	3
5. 操作方法	4
5-1 取付けブラケット	
5-2 レンズの調整	
6. 設定 / 操作	5
6-1 OSD SW 設定	
6-2 映像モード切換	
7. 仕様	6
8. 梱包仕様	6
9. 保証期間	6
10. 付図	7

## 1. 適用範囲

本仕様書は、弊社製品“フル HD デュアルモード 200 万画素屋外用ハウジング一体型 IR 照明付デイ&ナイトカメラ”BJ-FH10IR の製品仕様について規定するものです。

また、本製品の仕様および外観等は予告なく変更することがあります。

## 2. 製品概要

本製品は、監視用途の高画質アナログシステム“フル HD デュアルモード”を採用した、防水タイプ屋外用ハウジング一体型 IR 照明付デイ&ナイトカメラです。2つの映像モードがあり、1080P モードでは専用 DVR に入力することで、フル HD 品質の画像を提供します。また NTSC モードでは、従来のアナログカメラシステムへの接続が可能な拡張性の高いシステムです。

さらに電源デュアルモード採用により、1台のカメラで電源重畳モードと DC12V 電源モードの2種類の電源モードによりカメラを駆動することが出来ます。

電源重畳接続では、5C-2V, 5C-FB ケーブル使用により、最大 500m のケーブル延長が可能です。

1/2.9”カラー220 万画素センサーの採用により、各モードで高感度、高解像度の鮮明な画像が得られます。

## 3. 製品構成

・ カメラ本体	1 台
・ カメラ取付けブラケット（六角レンチ付）	1 式
・ カメラ設置用ねじ	3 式
・ 取扱説明書（保証書付き）	1 部

## 4. 型式説明

### BJ - F H 10 IR

B : ハウジング一体型カメラ

F : 200 万画素シリーズ

H : アナログ HD 方式 (AHD 方式)

10 : Dual Mode (電源重畳モード & DC12V 電源モード)

IR : IR 照明付 Day/Night (ICR デイ&ナイト機能付)

## 5. 操作方法

### 5-1 取付けブラケット

本機には、右図の取付けブラケットが付属  
されております。

付属の六角レンチを使用して、3箇所のねじを緩め  
角度を変更することにより、天吊りを含めて  
色々な角度で設置が可能です。

※別売りオプションでアルミブラケットも  
ございます。



### 5-2 レンズの調整

本機では、カメラ外部からレンズの画角や焦点調整が出来ます。

下図のように、カメラ本体下部にある調整ねじをマイナスドライバー等で回転させること  
により、レンズの画角と焦点が調整できます。

T-W：により画角を調整します。

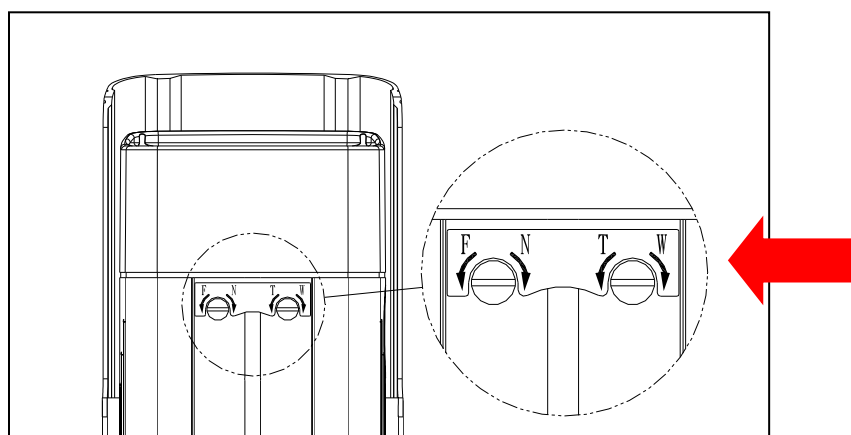
T：TELE 望遠側

W：WIDE 広角側

F-N：により焦点を調整します。

F：FAR 遠目

N：NEAR 至近



## 6. 設定 / 操作

### 6-1 OSD SW 設定

本機の設定は OSD により設定を行います。

ケーブル部に OSD 操作スイッチがついています。

OSD SW は、ジョイスティックタイプで以下の操作を行います。



※設置の際は、本 SW を内壁または、中継 BOX に引込んで風雨や日光を避けてください。

SW を押す：メニュー表示 / Enter

SW を上：メニュー内選択操作

SW を下：メニュー内選択操作

SW を右：項目選択 / 数値変更

SW を左：項目選択 / 数値変更

### 6-2 映像モード切換

本機ケーブル部の OSD SW を左に 5 秒間押す：1080P モード

(専用の DVR との接続が必要な映像モード、最高画質)

本機ケーブル部の OSD SW を右に 5 秒間押す：NTSC モード

(従来のアナログと同様な NTSC 信号出力の映像モード)

※モード切換操作は、OSD メニューを表示せずに SW 操作を行います。

## 7. 仕様

信号処理	DSP
撮像素子	1/2.9"カラー220万画素 CMOS イメージセンサー (Exmor)
有効画素数	200万画素 1920 (H) × 1080 (V)
映像出力	NTSC モード: VBS1.0Vp-p 1080P モード: 1920H × 1080V
同期方式	内部同期
最低被写体照度	デフォルト Day: 0.8 lx (F1.3, 50IRE)、IR: 0 lx
水平解像度	NTSC モード: 900TV 本相当 (水平中心部)
S/N 比	48dB 以上 (AGC OFF)
デイ&ナイト	IR 照明付 デイ&ナイト (IR OFF は出荷時設定)
ホワイトバランス	ATW / AWB / PUSH / マニュアル
D-WDR	デジタル WDR OFF / ON
レンズ	3メガピクセル対応 f=3.0~10mm、F1.3、DC アイリス H: 97.8° ~ 32.4° V: 51.6° ~ 18.2°
ノイズリダクション	NTSC モード: 2DNR、1080P モード: 3DNR
マニュアルシャッター	AHD: AUTO, 1/30, 1/60, FLK, 1/240, 1/480, 1/1K, 1/2K, 1/5K, 1/10K, 1/50K スロー: ×2, ×4, ×8, ×10, ×15, ×20, ×25, ×30
プライバシーマスク	OFF / ON 最大 4 ゾーン
逆光補正	OFF / BLC / HSBLC
画質調整 / 機能	シャープネス / ブライトネス / DEFOG / LCD&CRT 切換他
防水機能	防水タイプ IP66
焦点調整	マイナスイライバー (安全スリップ機構付)
IR 照明	近赤外線 LED 照射距離 約 20m
動作温度・湿度範囲	-10°C ~ +50°C 80%以下 (非結露)
電源重畳モード	専用電源 PB-104E / PB-109E から入力
DC12V 電源モード	DC12V ±10% 入力 DC ジャック
消費電力	IR OFF: 最大 1.8 W、IR ON: 最大 3.4W
重量	約 1 kg
外形寸法	約 95 (W) × 90 (H) × 160 (L) mm (突起部含まず)

## 8. 梱包仕様

梱包箱	JVS 標準ダンボール
梱包方法	ビニール袋で包装後、標準箱にて梱包(ブラケット同梱)
梱包ラベル	型式、製造番号記載

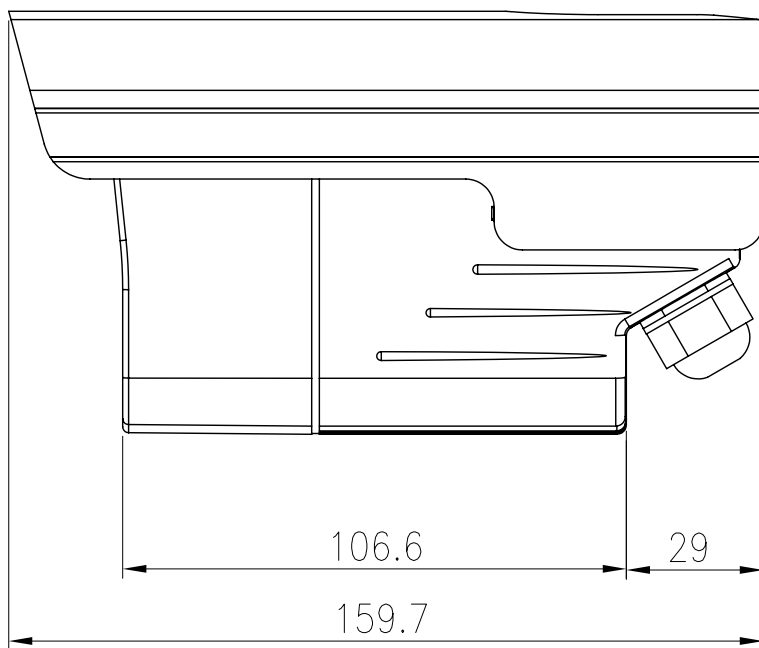
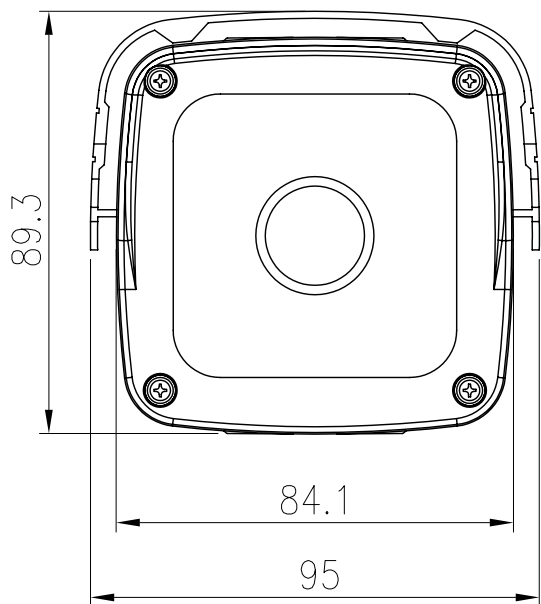
## 9. 保証期間

お買上げ日より 2 年間

※保証書は取扱説明書の裏表紙に記載。

※保証規定は保証書に記載。

### 11. 付 図 (外観図)



普通寸法	**	材質 MATL	**	DATE	2014/11/15	品名 NAME	BJ-FH10IR	PART NO.	**		 第三角法
容許公差	**	板厚 THICKNESS	***	SCALE	1:1.5	HDデュアル屋外用IRカメラ	UNITS	MM	REV.	**	
<b>日本映像システム株式会社</b>								APPROVE	CHECK	DESIGNED	