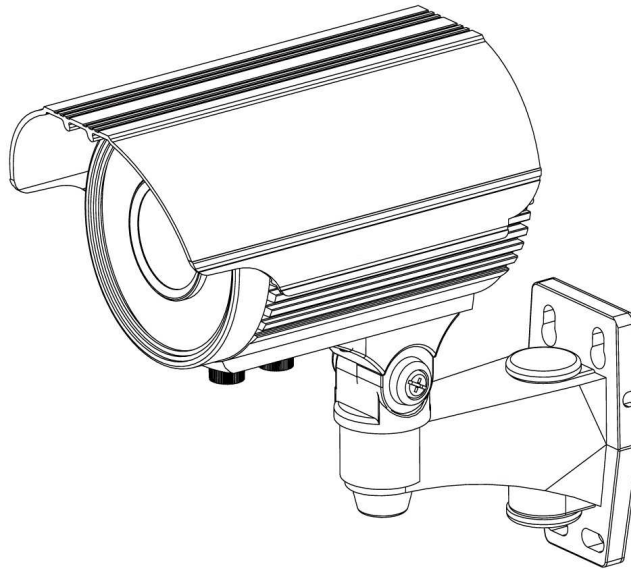


製品仕様書

AHD、HD-TVI、HD-CVI、アナログ CVS 対応

200 万画素 4in1 フル HD IR 照明付屋外用デイ&ナイト バレット型カメラ

Model : BS-NB12V2812T



日本映像システム株式会社

平成 29 年 12 月 1 日

管理 No. 171202

目 次

1. 適用範囲	3
2. 製品概要	3
3. 製品構成	3
4. 型式説明	3
5. 操作方法	4
6. 設定	4
7. 仕様	5
8. 梱包仕様	5
9. 保証期間	5
10. OSD セットアップツリー	5-10
11. 付図	10

1. 適用範囲

本仕様書は、弊社製品“4in1 フル HD 屋外用デイ&ナイト ドバレット型カメラ” BS-NB12V2812T”の製品仕様について規定するものです。

また、本製品の仕様および外観等は予告なく変更することがあります。

2. 製品概要

本製品は、監視用途の屋外用バレット型デイ&ナイトカメラで、アナログ CVS、AHD、HD-TVI、HD-CVI、の4つの撮影モードを選択できる最新の監視カメラです。

NTSC VBS モード設定で、従来のアナログカメラシステムへの接続が可能な仕様となっており増設やリプレイス用途などに最適で拡張性の高い設計になっています。

IR カットフィルターをモーター駆動することにより、夜間は高感度のモノクロ撮影に切替えることができます。

1/2.9”カラー200万画素 CMOS の採用により、各モードで高感度、高解像度の鮮明な画像が得られます。

電源重畳非対応としたことにより、高画質で低価格なコストパフォーマンスに優れた製品となっております。

3. 製品構成

- | | | | |
|---------------|-----|-------------|-----|
| ・ カメラ本体 | 1 台 | ・ ニ専用電源アダプタ | 1 個 |
| ・ 取り付けネジ | 4 個 | ・ コンクリートプラグ | 4 個 |
| ・ 取扱説明書（保証書付） | 1 部 | | |

4. 型式説明

BS – NB 12 V 2812 T

BS : 屋外用バレット型カメラ

NB : アナログ HD 方式、バリフォーカルレンズ

12 : DC12V 電源専用

V : バリフォーカルレンズ

2812 : f=2.8~12

T: ICR デイ&ナイト

5. 操作方法

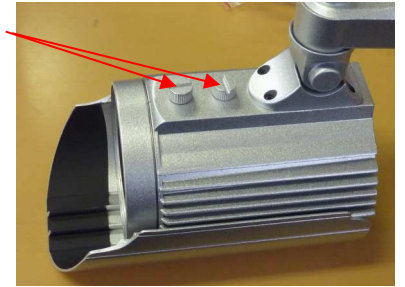
5-1 カメラの取り付け

本機は、ブラケット一体型構造となっております。
付属のネジを利用して、壁や天井にカメラを取り付けます。
角度を変更することにより、天吊を含め、色々な角度で設置
できます。



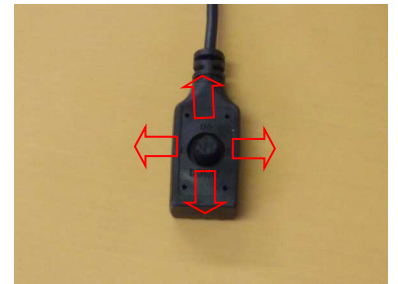
5-2 レンズの調整

本機では、カメラ下部の焦点調整用つまみ画角や焦点調整
ができます。右図の本体下部の、つまみを手で回転させる
ことにより画角を調整できます。



6. 設定

本機の設定は OSD により設定を行います。
取り外し可能な、OSD 設定用ケーブルが付属しています。
設定の際は上図の矢印の場所にケーブルを差し込んで下さい。
右図赤丸の、十字スティックで、スティックで、OSD を設定
します。設定完了後、ケーブルを外して下さい。
ケーブルは大切に保管願います。



SW を押す：メニュー表示 / Enter

SW を上：メニュー内選択操作

SW を下：メニュー内選択操作

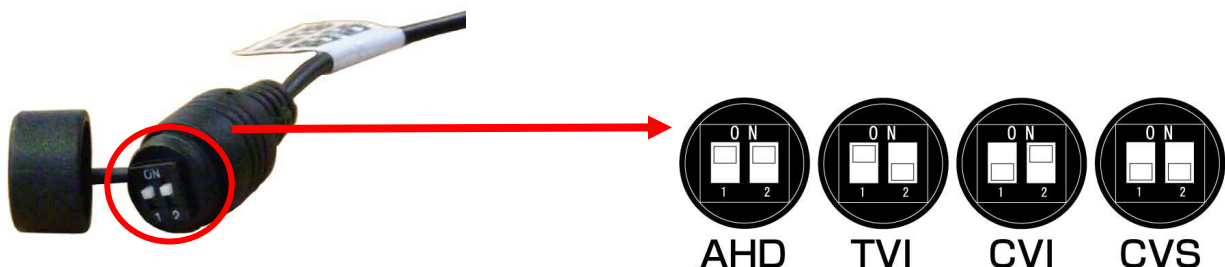
SW を右：項目選択 / 数値変更

SW を左：項目選択 / 数値変更

映像モード設定は、本体ケーブル上の DIP スイッチで各モードを選択できます。

AHD、HD-TVI、HD-CVI、CVBS(アナログ)切換画面のモード選択設定は、OSD 設定内には項目がござ
いません。

各モードの設定はケーブル上の DIP スイッチで下記を参照し設定してください。



7. 仕様

信号処理	DSP
イメージセンサー	1/2.9"高感度 200 万画素 CMOS イメージセンサー
有効画素数	200 万画素:1920(H)×1080(V)
映像出力	1080P(1920H x 1080V):AHD/HD-TVI、HD-CVI NTSC モード:VBS1.0Vp-p (16:9)
同期方式	内部同期
最低被写体照度	カラー:0.6lx (F1.4、50IRE)、ナイト:0.4 lx (AGC MAX)
画像解像度	880TV 本 (VBS 出力時)/1080P (専用モード)
デイ&ナイト	ICR 方式 デイ&ナイト
ホワイトバランス	ATW / PUSH / マニュアル
D-WDR	デジタル WDR ON/OFF
レンズ	f=2.8~12mm F1.4 H:88° ~32° x V:46.5° ~18°
ノイズリダクション	NTSC モード:2DNR / AHD、TVI、CVI モード 3DNR
電子シャッター	AUTO 1/30,1/60,FLK,1/240,1/480,1/1K,1/2K,1/5K,1/10K,1/50K スロー:x2,x4,x6,x8,x10,x15,x20,x25,x30
プライバシーマスク	OFF / ON 最大 4 ゾーン
逆光補正	OFF / BLC / HSBCL
画質調整	ブライトネス、シャープネス、DEFOG、LCD&CRT 切換 他
オプション	VC1:サービスアウトケーブル
動作温度・湿度範囲	-10℃~+50℃ 80%以下(非結露)
電源電圧	DC12±10%入力 DC ジャック(電源重畳非対応)AC アダプタ:NP-12
DC12V 電源モード	DC12V±10%入力
消費電力	10W(最大)
重量	900g
外形寸法	223.5(W) x 193 (H) x 160.5(D)mm

8. 梱包仕様

梱包箱	VTC 標準ダンボール
梱包方法	乾燥剤同梱の上ビニール袋で包装後、標準箱にて梱包
梱包ラベル	型式、製造番号記載

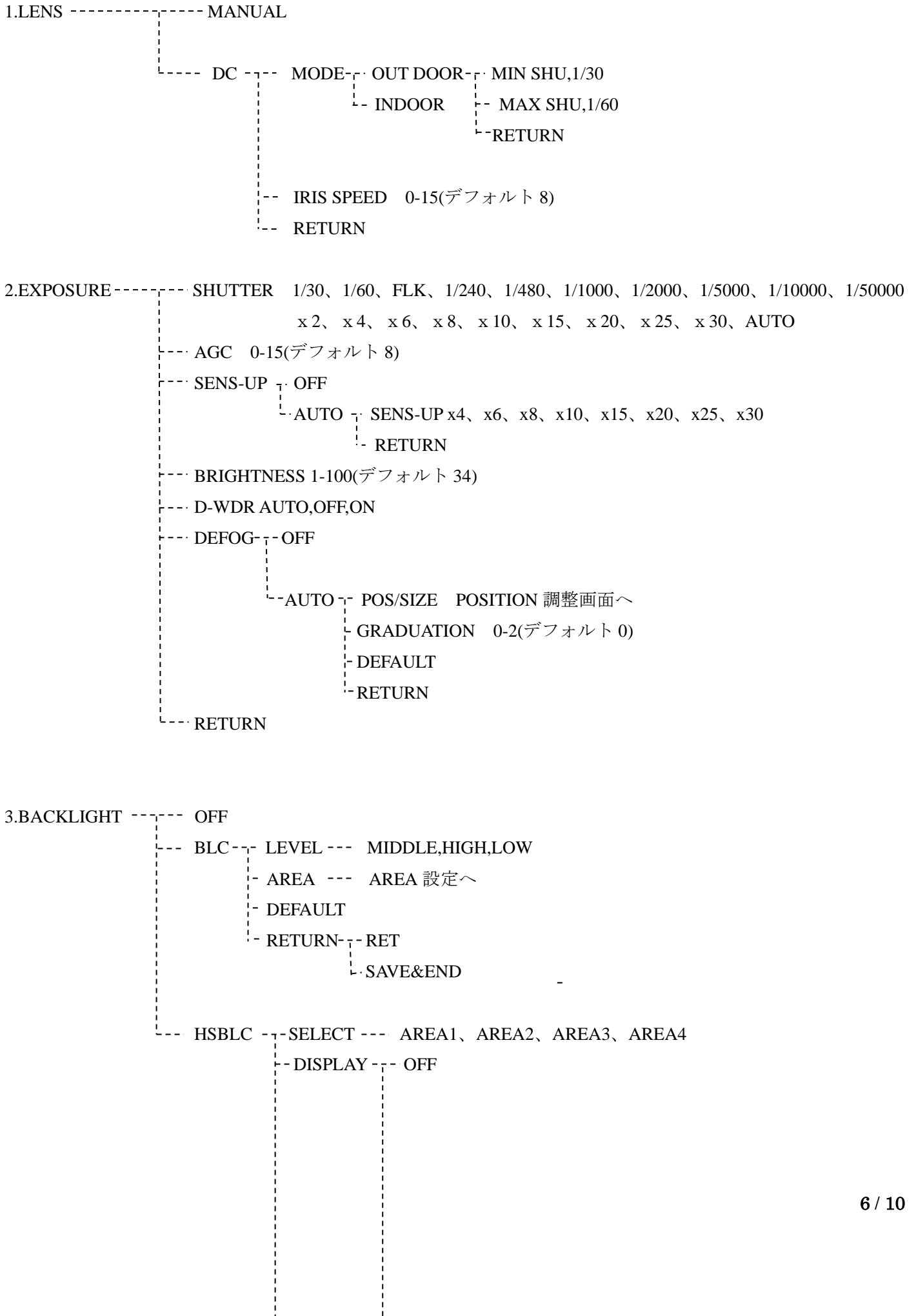
9. 保証期間

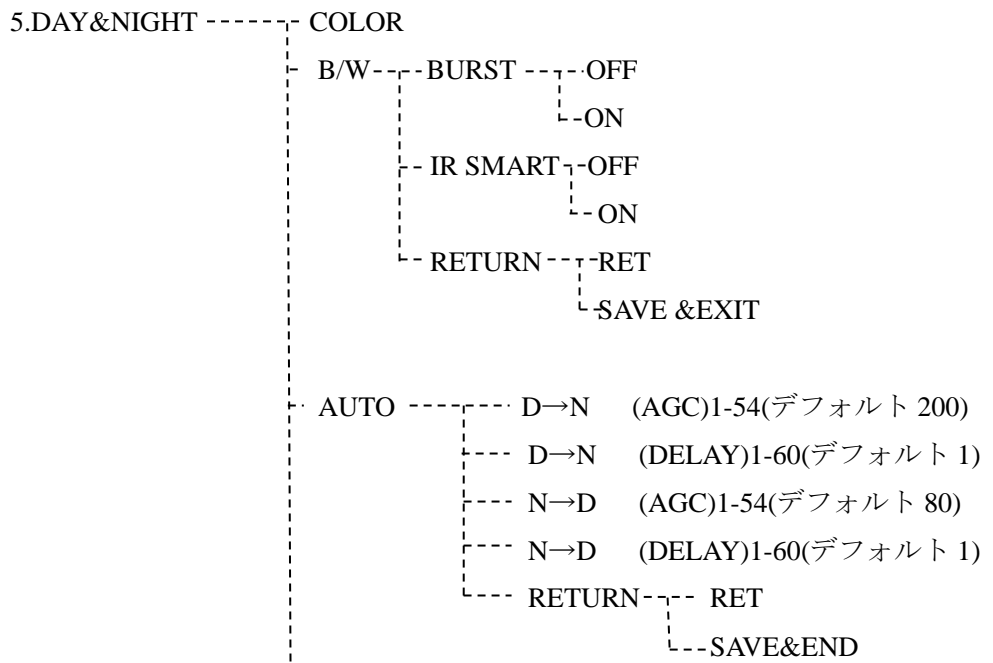
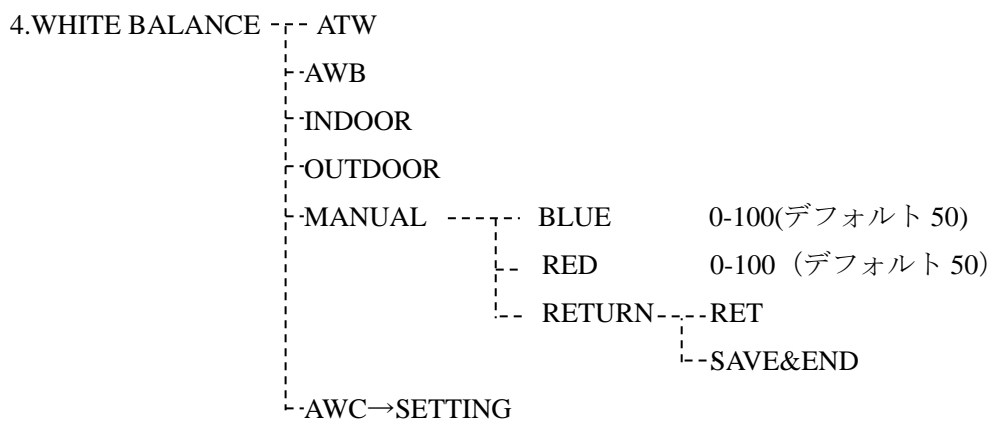
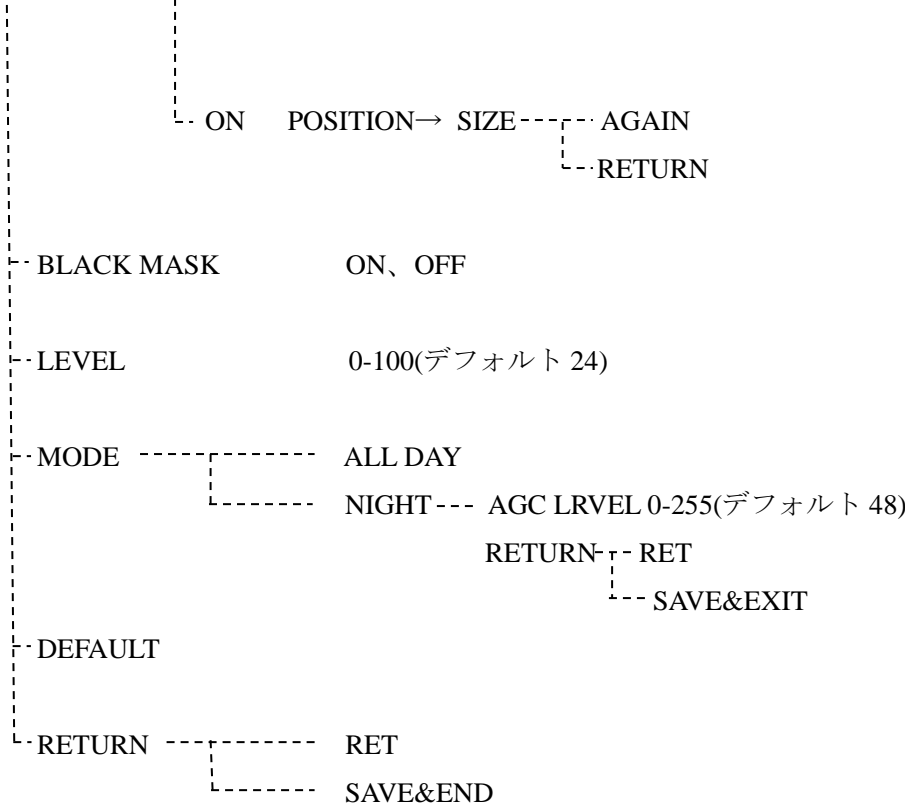
お買上げ日より 2 年間

※保証書は取扱説明書の裏表紙に記載

※保証規定は保証書に記載

10. OSD セットアップメニューツリー





```

EXIT ----- D→N (DELAY) 0-60
             ----- N→D (DELAY) 0-60
             ----- RETURN ----- RETURN
                                 ----- SAVE&END

```

```

6.NR ----- 2NDR      MIDDLE, IGH, FF, OW
             ----- 3NDR      MIDDLE, IGH, FF, OW
             ----- RETURN --- RET
                                 ----- SAVE&END

```

```

7.SPECIAL ----- CAM TITLE --- OFF
                                 ----- ON

----- DE-EFFECT  FREEZE      OFF,ON
----- MIRROR     OFF, IRRORV-FLIP, UTATE(FREEZE OFF 時のみ有効)
----- NEG,IMAGE  OFF, N
----- RETURN --- RET
                                 ----- SAVE&END

----- MOTION --- OFF
                                 ----- ON ----- SELECT, AREA 1,2,3,4
                                 ----- DISPLAY --- OFF
                                                         ----- ON  POSITION SIZE,RET,AGA
                                 ----- SENSITIVITY 0-100
                                 ----- COLOR  WHITE,RED,GREEN,BLUE
                                 ----- TRANS  1.00,0.75,0.25,0.00
                                 ----- ALARM --- VIEW TYPE  ALL OFF BLACK OUT LIVE
                                                         ----- DSD VIEW  ON,OFF
                                                         ----- ALARM OUT  ON,OFF
                                                         ----- TIME  0-15(デフォルト 3)
                                                         ----- RETURN --- RET
                                                                 ----- SAVE&END

                                 ----- DEFAULT
                                 ----- RETURN --- RET
                                                         ----- SAVE&END

----- PRIVACY --- OFF

```



```

--ON--SELECT AREA1,AREA2,AREA3,AREA4
--DISPLAY-- OFF
--MOSAIC POSITION , SIZE--RET
--AGAIN
--INV POSOSION , SIZE--RET
--AGAIN
--COLOR POSITION , SIZE--RET
--AGAIN
--COLOR WHITE,BLACK,BLUE,YELLOW,GREEN,CYAN,USER
--TRANS 1.00,0.25,0.50
--DEFAULT
--RETURN--RETUN
--SAVE & END

--Language CHN1、CHN2、GER、FRA、ITA、SPA、POL、RUS、ROR、NED、TOR、ENG
--DEFAULT
--RS485 ID CAMERA 0-255(デフォルト 0)
--RETURN--RET
--SAVE & END

```

```

8ADJUSTER ----- SHARPNESS AUTO -- LEVEL 5
-- SARTAGC 128
-- END AGC 240
-- RETURN --RET
-- SAVE&END
-- OFF

--MONITOR--LCD--GAMMA USER 0.45、0.50、0.55、0.60、0.65
0.70、0.75、0.80、0.85、0.90、0.95、1.00
--BLUE GAIN 0-100(デフォルト 50)
--RED GAIN 0-100(デフォルト 50)
--RETURN--RET
--SAVE & END

--CRT--BLUE GAIN 0-100(デフォルト 50)
--RED GAIN 0-100(デフォルト 50)
--RETURN--RET
--SAVE&END

--LSC----- ON、OFF

```

VIDEO OUT-----NTSC、PAL
 RETURN-----RETURN
 SAVE&END

9.EXIT-----RESET
 NOT SAVE
 SAVE&END

10. 付 図 (外觀図)

