

PHOENIX TV308DC-2

光学倍率2.7倍、水平画角92.5°が撮影できる
デイ&ナイト仕様のバリフォーカルレンズです。

【仕様】

イメージサイズ：①/③ ①/④

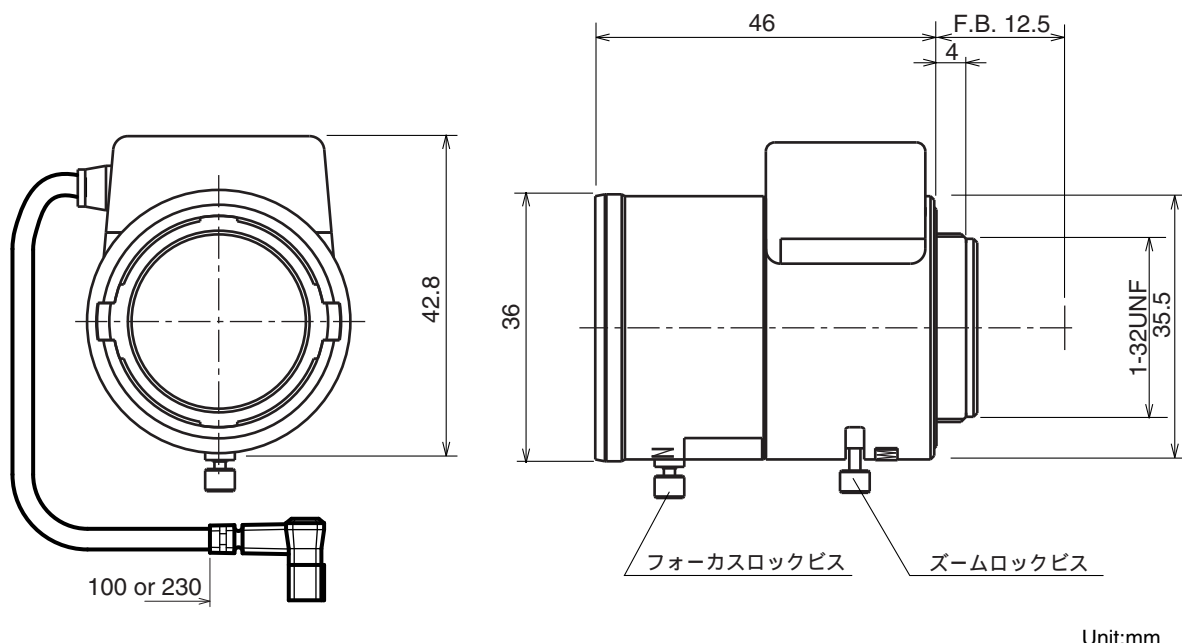
焦点距離：	3～8mm
最大口径比：	1:1.2
絞り：	F1.2～360相当 オートクローズシステム
ズーム比：	2.7倍
包括角度：	3mmにて 92.5° × 68.5° 8mmにて 35.6° × 26.7°
最大画面寸法：	4.8 × 3.6mm (6mm)
至近距離：	0.3m (前玉面より)

バックフォーカス：	7.25～12.80mm (In Air)
フランジバック：	12.5mm
操作：	フォーカス：手動 ズーム：手動 アイリス：ガルバノメーター駆動
作動温度範囲：	-10～+50
マウント：	CS-マウント (レンズ姿勢調整可能)
大きさ：	36 × 42.8 × 46mm
質量：	約63g

【構成】

- レンズ・・・・・・・・・・・・・1
- レンズキャップ・・・・・・・・・・1
- ダストキャップ・・・・・・・・・・1

【外観図】



【回路図】

