

# 製品仕様書

200万画素 HD デュアルモード

屋外用ドーム型 IR 照明付 デイ&ナイトカメラ

Model : VJ-FH10IR

日本映像システム株式会社

平成 28 年 4 月 1 日

管理 No. 160401

## 目 次

1. 適用範囲	3
2. 製品概要	3
3. 製品構成	3
4. 型式説明	3
5. 操作方法	4
5-1 ドームカバーの取り外し	
5-2 設置時の注意 カメラの回転について	
5-3 OSD SW とモニター出力端子	
6. 設定 / 操作	5
6-1 OSD SW 設定	
6-2 映像モード切換	
7. 仕様	6
8. 梱包仕様	6
9. 保証期間	6
10. 付図	6

## 1. 適用範囲

本仕様書は、弊社製品“フルHDデュアルモード220万画素屋外用ドーム型IR照明付デイ&ナイトカメラ”VJ-FH10IRの製品仕様について規定するものです。  
また、本製品の仕様および外観等は予告なく変更することがあります。

## 2. 製品概要

本製品は、監視用途の高画質アナログシステム“HDデュアルモード”を採用した、防水タイプ屋外用ドーム型IR照明付デイ&ナイトカメラです。

2つの映像モードがあり、1080Pモードでは専用DVRに入力することで、HD品質の画像を提供します。またNTSCモードでは、従来のアナログカメラシステムへの接続が可能な拡張性の高いシステムです。

さらに電源デュアルモード採用により、1台のカメラで電源重畳モードとDC12V電源モードの2種類の電源モードによりカメラを駆動することが出来ます。

電源重畳接続では、5C-2V、5C-FBケーブル使用により、最大500mのケーブル延長が可能です。

1/2.9”カラー220万画素センサーの採用により、各モードで高感度、高解像度の鮮明な画像が得られます。

## 3. 製品構成

・ カメラ本体	1台
・ レンズカバー(取付用ねじ×2本)	1式
・ カメラカバー用レンチ	1本
・ カメラ設置用ねじ	3式
・ 取扱説明書(保証書付き)	1部

## 4. 型式説明

V J - F H 10 IR

V : Vandal ドーム型カメラ

F : 200万画素シリーズ

H : アナログHD方式(AHD方式)

10 : Dual Mode(電源重畳モード & DC12V電源モード)

IR : IR 照明付 Day/Night (ICR デイ&ナイト機能付)

## 5. 操作方法

### 5-1 ドームカバーの取り外し

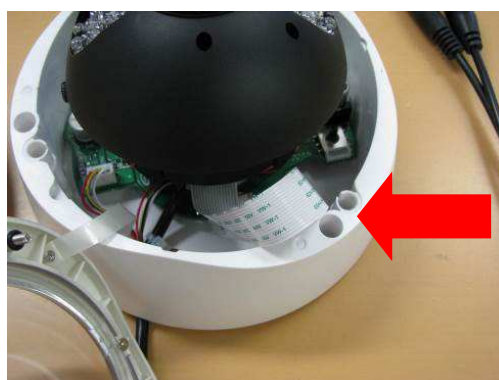
本機のドームカバーは、右図の矢印部の色が変わる部分からドームベースとドームカバーが外れます。ドームカバーは脱落防止紐でドームベースと繋がっています。



5-2 設置時の注意 カメラの回転について  
本機では、配線にプリントケーブルを使用していますので、カメラの回転は半回転以内で調整してください。

予めカメラを向ける方向にレンズを向けて、回転が少なくなるように設置をしてください。

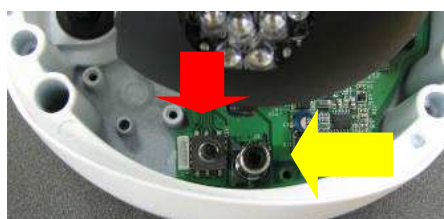
プリントケーブルがねじれないように設置して下さい。



### 5-3 OSD SWとモニター出力端子

下図の位置にOSD SWとモニター出力端子があります。OSD SWによりカメラの設定を行います。(6. 設定/操作を参照)

モニター出力端子からは、設置調整用の映像が出力されます。RCA ピン端子でモニター等に接続してください。カメラの映像モードと同じ出力となります。720Pモードの場合は、専用のDVRと接続が必要です。



矢印上 : OSD SW

矢印下 : モニター出力端子

## 6. 設定 / 操作

### 6-1 OSD SW 設定

本機の設定は OSD により設定を行います。

ドームカバーを外した内部に OSD 操作スイッチがついています。

OSD SW は、ジョイスティックタイプで以下の操作を行います。

SW を押す：メニュー表示 / Enter

SW を上：メニュー内選択操作

SW を下：メニュー内選択操作

SW を右：項目選択 / 数値変更

SW を左：項目選択 / 数値変更

※本機には、別売りオプション OSD SW を延長する OSD-ReSW があります。

OSD SW 横のコネクターストリップにリモコン基板を接続して操作性を向上させます。

### 6-2 映像モード切替

本機リアパネルの OSD SW を左に 3 秒間押す：720P モード

(専用の DVR との接続が必要な映像モード、最高画質)

本機リアパネルの OSD SW を右に 3 秒間押す：NTSC モード

(従来のアナログと同様な NTSC 信号出力の映像モード)

※モード切替操作は、OSD メニューを表示せずに SW 操作を行います。

## 7. 仕様

信号処理	DSP
撮像素子	1/2.9"カラー220万画素 CMOS イメージセンサー (Exmor)
有効画素数	200万画素 1920(H)×1080(V)
映像出力	NTSC モード: VBS1.0Vp-p 1080P モード: 1920H×1080V
同期方式	内部同期
最低被写体照度	デフォルト Day: 0.8 lx (F1.3, 50IRE)、IR: 0 lx
水平解像度	NTSC モード: 900TV 本相当 (水平中心部)
S/N 比	48dB 以上 (AGC OFF)
デイ&ナイト	IR 照明付 ICR デイ&ナイト (IR OFF は出荷時設定)
ホワイトバランス	ATW / AWB / AWC-PUSH / マニュアル
D-WDR	デジタル WDR OFF / ON
レンズ	3メガピクセル対応 f=3~10mm、F1.3、DC オートアイリス H: 97.8~32.4 V: 51.6~18.2
ノイズリダクション	NTSC モード: 2DNR / 1080P モード: 3DNR
マニュアルシャッター	AHD: AUTO, 1/30, 1/60, FLK, 1/240, 1/480, 1/1K, 1/2K, 1/5K, 1/10K, 1/50K スロー: ×2, ×4, ×8, ×10, ×15, ×20, ×25, ×30
プライバシーマスク	OFF / ON 最大4ゾーン
逆光補正	OFF / BLC / HSBLC
画質調整	シャープネス / ブライトネス / DEFOG / LCD&CRT 切替他
ドームカメラ構造	3軸可動型 (3 Axial Gimbal)、防水タイプ IP66
ドームカバー	スモーク 30%
オプション	OSD-ReSW : OSD 延長 PCB
動作温度・湿度範囲	-10℃~+50℃ 80%以下 (非結露)
電源重畳モード	専用電源 PB-104E / PB-109E から入力
DC12V 電源モード	DC12V±10% DC ジャック
消費電力	IR OFF: 最大 1.8 W、IR ON: 最大 3.4W
重量	約 900 g
外形寸法	約 φ143 × 107 (H) mm (突起部含まず)

## 8. 梱包仕様

梱包箱	JVS 標準ダンボール
梱包方法	乾燥剤同梱の上ビニール袋で包装後、標準箱にて梱包
梱包ラベル	型式、製造番号記載

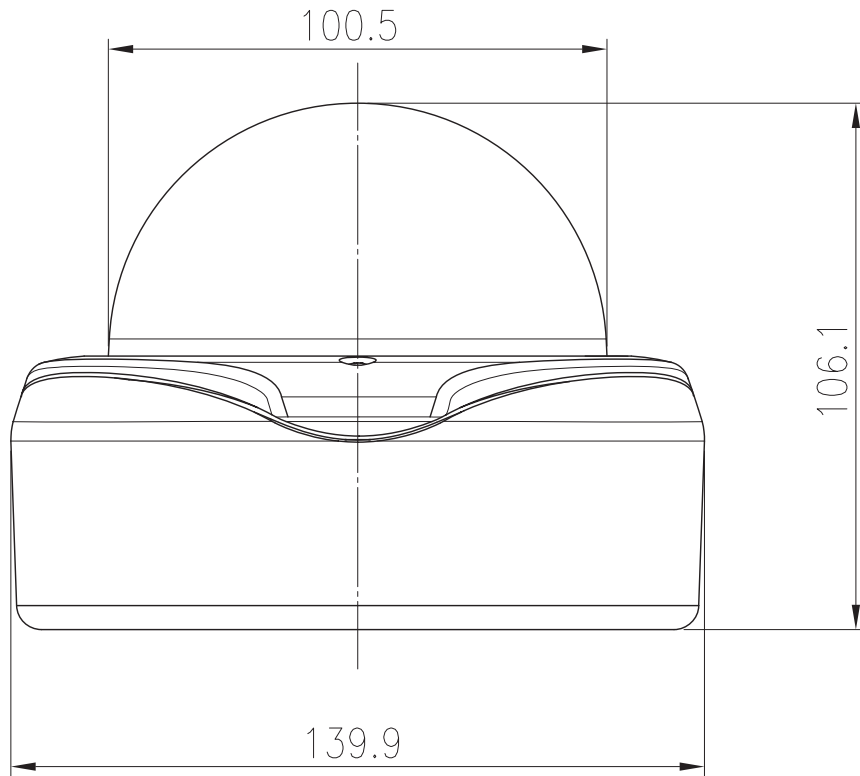
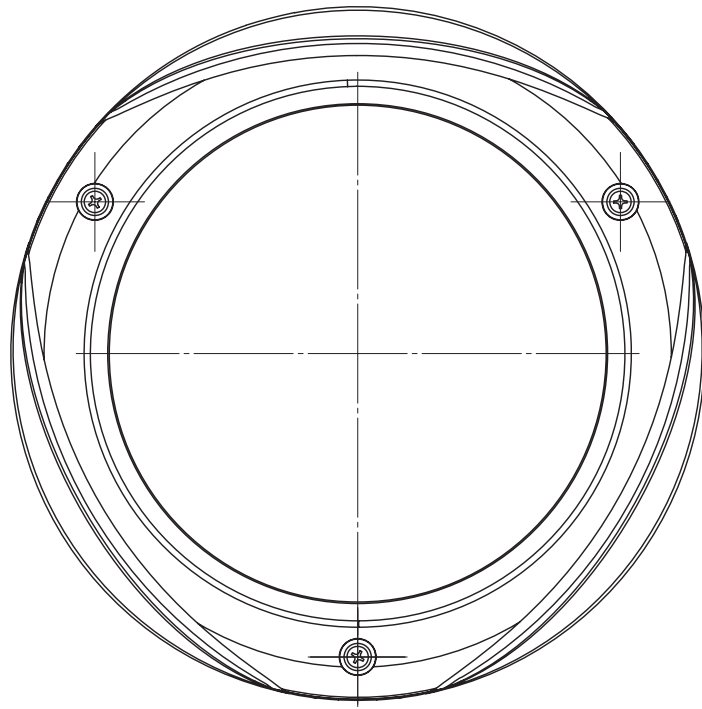
## 9. 保証期間

お買上げ日より2年間

※保証書は取扱説明書の裏表紙に記載。

※保証規定は保証書に記載。

### 11. 付 図 (外観図)



普通寸法	**	材質 MATL	**	DATE	2014/11/14	品名 NAME	VJ-AH10IR	PART NO.	**		 第三角法
容許公差	**	板厚 THICKNESS	***	SCALE	1:1.5	HDデュアル屋外用IRドーム	UNITS	MM	REV.	**	
日本映像システム株式会社								APPROVE	CHECK	DESIGNED	