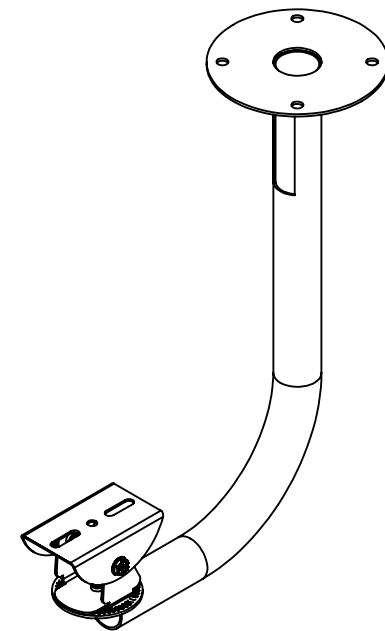
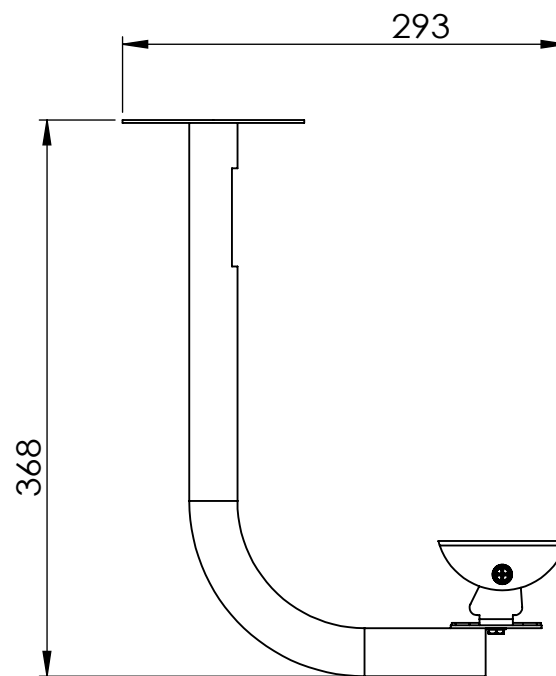
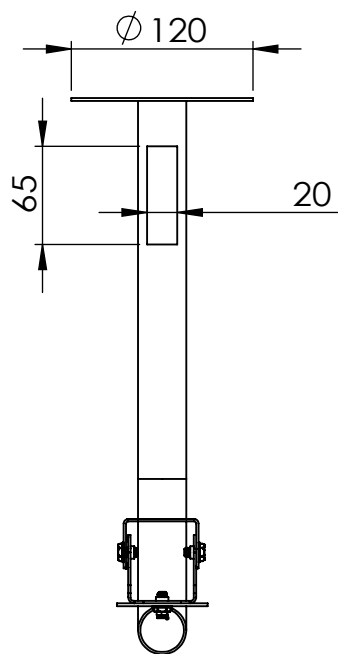
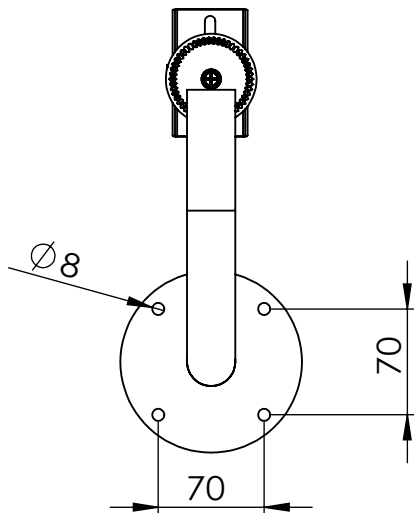


		更改者	日期
△			
△			
△			
△			



未指定加工尺寸公差	未指定	材質		天吊り用			
尺寸範圍	角度公差	熱處理		L型ブラケット			
6以下	±0.1	□±0.1°	單位	mm	品名	BK-2LB 寸法図	
超 6-30	±0.2	□±0.2°					
超 30-120	±1.0	□±0.3°	比例				
超 120-315	±2.5	□±1°					
超315-1000	±4.0	□±2°					