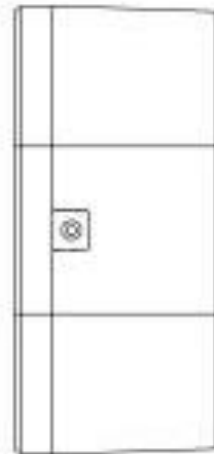
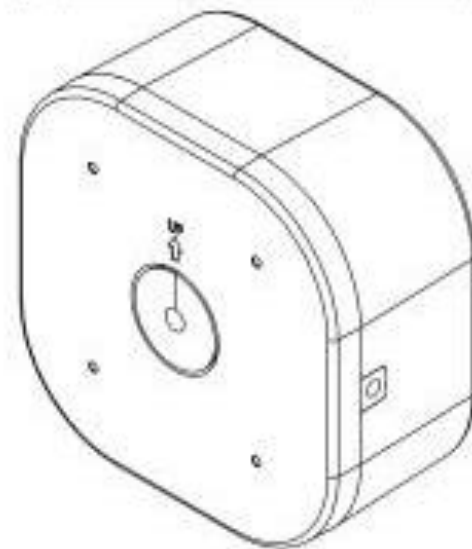
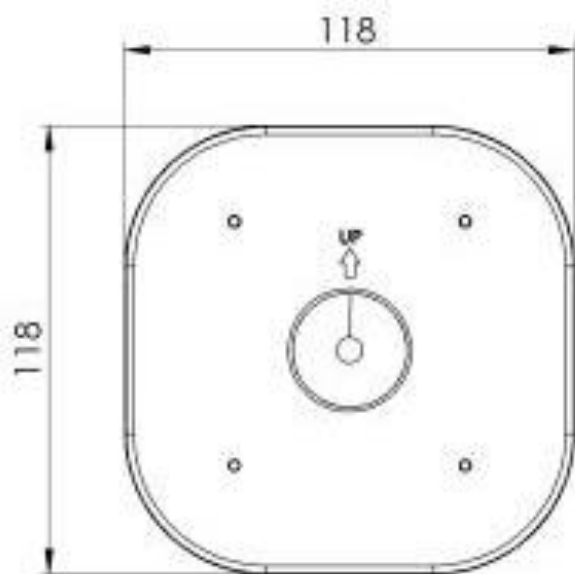
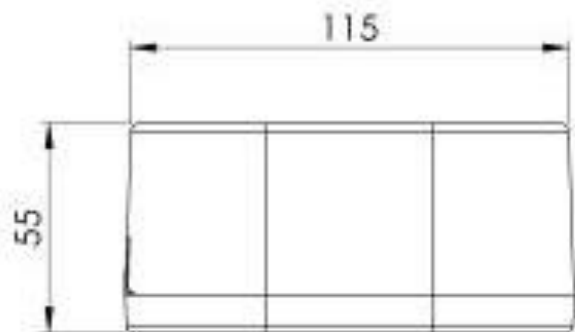


編制	修改内容	更改者	日期
△			
△			
△			
△			



公差	公差	公差	材料	ADC-10	圖號	JC-B01	校對	核准
<30	±0.1	±0.5	表面處理		品名		繪圖	蘇聶宸
30-50	±0.15	±0.6	單位	mm				
50.1-100	±0.2	±0.7						
100.1-200	±0.25	±0.8						
200.1-300	±0.3	±0.9						
>300	±0.5	±1"						2017/02/01