

製品仕様書

48 万画素 Dual Mode バンダルプルーフカラードームカメラ

Model : DC-NZ10WC2810DN

日本映像システム株式会社

平成 28年3月16日

管理 No.160316

目 次

1. 適用範囲	2
2. 製品概要	3
3. 製品構成	3
4. 型式説明	3
5. カメラの設置方法	4
5-1 カメラの設置	
5-2 ケーブルの取り回し	
5-3 カメラモジュールの取り付け	
6. 設定	5
7. 製品仕様	5~6
7-1 カメラ部仕様	
7-2 レンズ部仕様	
8. 梱包仕様	6
9. 保証期間	6
10. OSDセットアップメニューツリー	7~12
11. 付図	13

1. 適用範囲

本仕様書は、弊社製品“Dual Mode 48 万画素バンドルプルーフカラードームカメラ” DC-NZ10WC2810DN の製品仕様について規定するものです。

また、本製品の仕様および外観等は予告なく変更することがあります。

2. 製品概要

本製品は、監視用途の Dual Mode 屋外専用三軸可動ドーム型CCDカメラです。ハウジングは耐衝撃構造により衝撃に強く、防水・防塵構造ですので、屋外の設置に最適です。1/3”カラー48万画素CCDを採用し、水平解像度 750 本以上の鮮明な画像が得られます。

また、Dual Mode 採用により 1 台のカメラで電源重畳モードと DC12V 電源モードの Dual Mode にてカメラの駆動ができます。

3. 製品構成

・ カメラモジュール本体	1 台
・ カメラハウジング	1 台
・ 線材接続用電源ケーブル	1 本
・ 取扱説明書	1 部
・ 設置工事用テンプレート	1 枚
・ 取付ネジ	4 本
・ 取付プラグ(グレー)	4 個
・ ハウジングカバー用ネジ専用レンチ	1 本
・ ゴムワッシャ	4 個
・ OSD 操作スイッチ	1 式

4. 型式説明

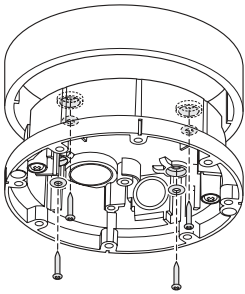
DC - NZ 10 WC 2810 DN

DC	:ドーム型カメラ
NZ	:NTSC 方式、ハイレゾリューション 750TVL
10	:Dual Mode(電源重畳モード & DC12V モード)
WC	:ドームカバー仕様クリアードームカバー(インナー付き)
2810	:バリフォーカルレンズ仕様 f=2.8~10mm
DN	:ICR デイナイト

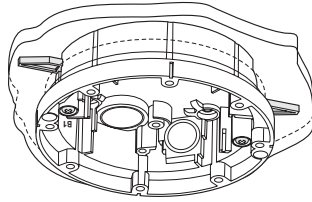
5. カメラの設置方法

5-1 カメラの設置

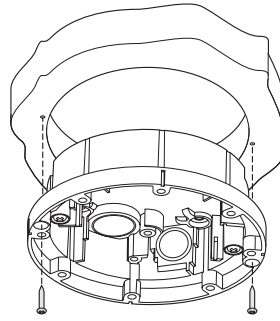
本機は、天井にそのまま取り付けるサーフェスマウント方式と壁に埋め込むフラッシュマウント方式どちらにも対応できるよう、設計されております。



サーフェスマウント



フラッシュマウント
(ロックアーム使用時)



フラッシュマウント

5-2 ケーブルの取り回し

本機には下図のようにケーブル通線用の穴が設定されています。必要な穴を貫通し、通線後はコーキング等の防水処理を行います。

E1: 底面ケーブル通し穴

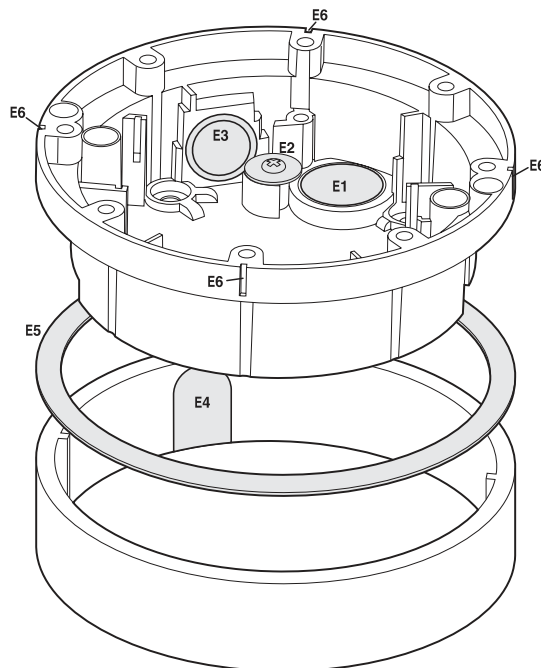
E2: ケーブル固定ワッシャーおよびネジ

E3: 側面ケーブル通し穴

E4: 外側の側面ケーブル通し穴
(フラッシュマウント時のみ)

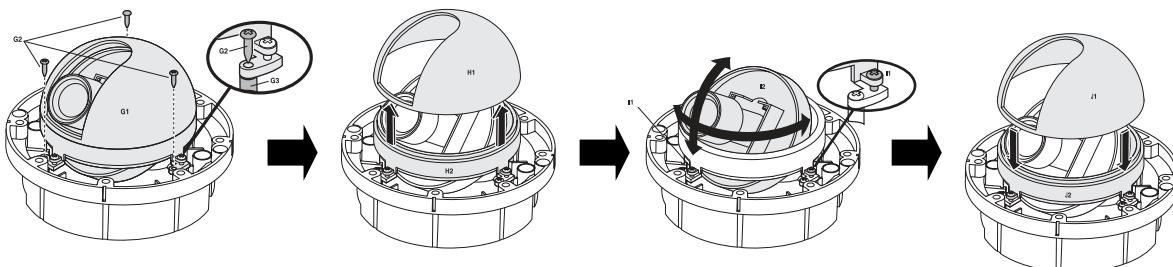
E5: パッキン

E6: はめ込み溝



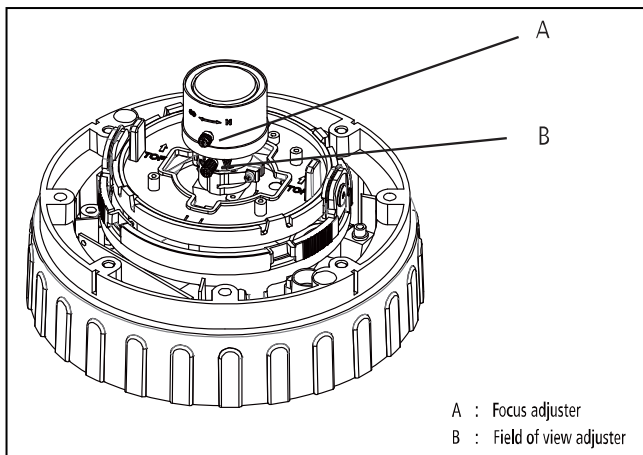
5-3 カメラモジュールの取り付け

カメラモジュール本体をハウジングに取り付けます。その後、ネジを緩めてカメラモジュールの位置調整を行い、位置が決まったらネジを締めて固定し、インナーカバーをはめなおします。



6. 設定

内部のカメラ側面にスイッチとボリュームがついています。それぞれの設定は次のとおりです。



A: 焦点調整 N - ∞ツマミ

B: 画角調整 T - W ツマミ

本機の設定は OSD により設定を行います。

付属の OSD 操作スイッチを本体と接続して OSD 操作を行います。設定完了後は OSD 操作スイッチを取り外してください。

7. 製品仕様

7-1 カメラ部仕様

信号処理	DSP
撮像素子	1/3" インターライン転送方式 CCD
有効画素数	48 万画素 976(H) × 494(V)
走査方式	NTSC 方式 2:1 インターレース
水平周波数	15.734kHz
垂直周波数	59.94Hz
水平解像度	750TV 本以上 (水平中心部)
最低被写体照度	デフォルト Day: 0.06 lx (F1.2, 50 %IRE)、Night: 0.04 lx 最大 0.009 lx (AGC MAX)
S / N 比	50dB 以上 (AGC OFF)
マニュアルシャッター	OFF, 1/60, 1/100, 1/250, 1/500, 1/1K, 1/2K, 1/4K, 1/10K
逆光補正	OSD による選択 OFF / BLC / HLC
AGC	OSD による選択 AUTO / MANUAL
デイナイト	OSD による選択 ICR デイナイト
同期方式	内部同期
ガンマ補正	$\gamma=0.45$
映像出力	VBS: 1.0Vp-p、75Ω サービス出力付
ホワイトバランス	OSD による選択 ATW / PUSH / ANTI CR / ユーザー設定
階調補正	OSD による選択 OFF / ON

画質調整	OSDにより選択 反転/ブライトネス/コントラスト他
プライバシーマスク	OSDにより選択 OFF / ON 最大 15 マスク
ノイズリダクション	OSDにより選択 3DNR Level 0-6
レンズ	DC オートアイリスバリフォーカルレンズ
防水構造	IP65 準拠 ポリカーボネイト
最大伝送距離	500m(専用電源ユニット使用、5C-2V 時)
電源電圧	電源重畳モード:専用電源ユニットにより供給 DC12V 電源モード:DC12V±10%
消費電力	1.8 W(最大)
適合電源ユニット	PB-104E、PB-109E
動作温度・湿度範囲	-10°C~+50°C 80%以下(非結露)
外形寸法	φ136mm × 高さ 94.2mm
重量	約 510g

7-2 レンズ部仕様

種 別	バリフォーカルレンズ
アイリス方式	DC オートアイリス方式
焦点距離	f=2.8mm~10.0mm
F ナンバー	F1.2(ワイド端)
水平画角	98.8° — 28.8°
垂直画角	71.1° — 21.6°

8. 梱包仕様

梱包箱	標準ダンボール
梱包方法	ビニール袋で包装後、標準箱にて梱包
梱包状態寸法	約 180mm x 180mm x 130mm
梱包状態重量	約 750 g
梱包ラベル	型式、製造番号記載

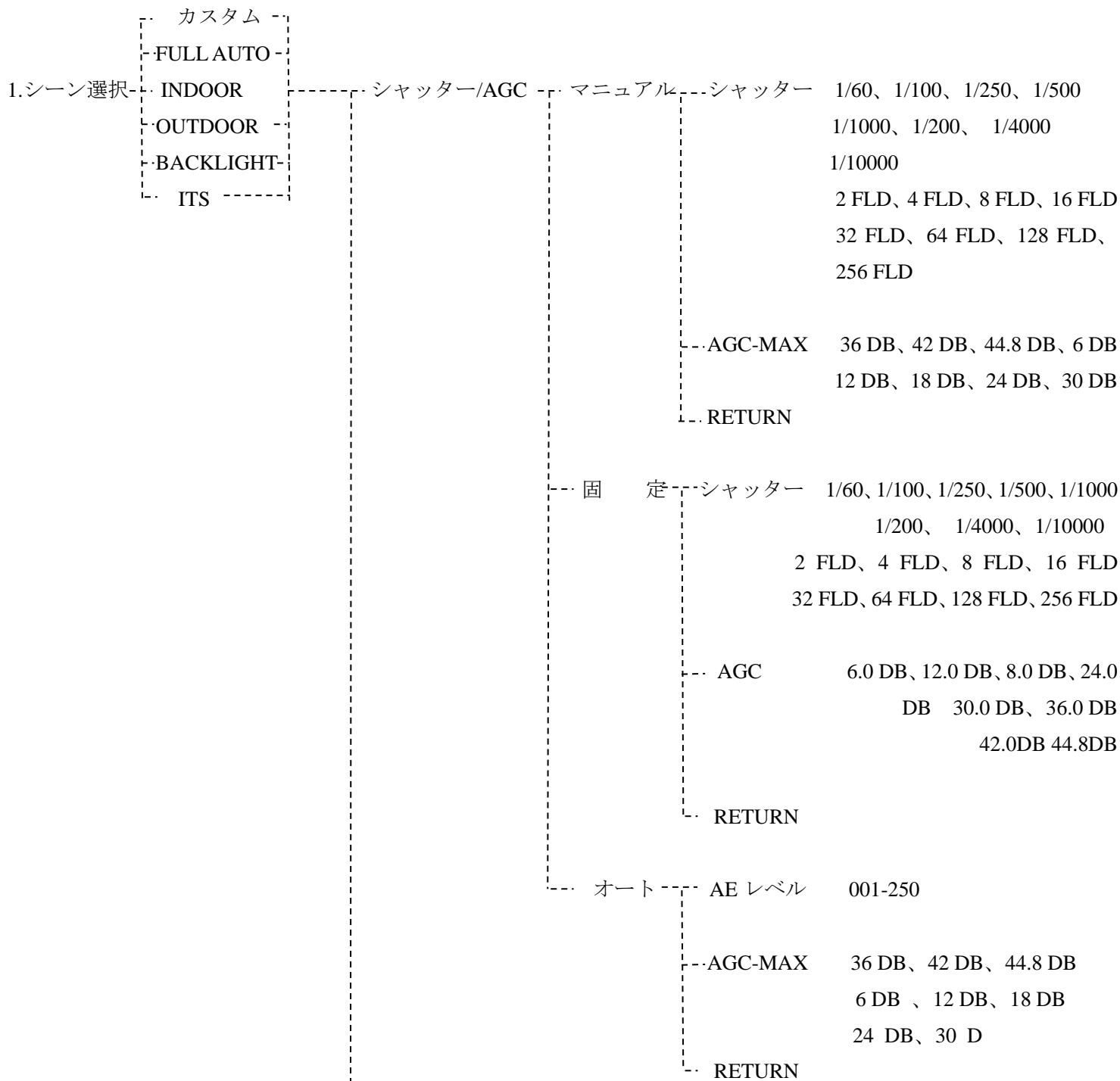
9. 保証期間

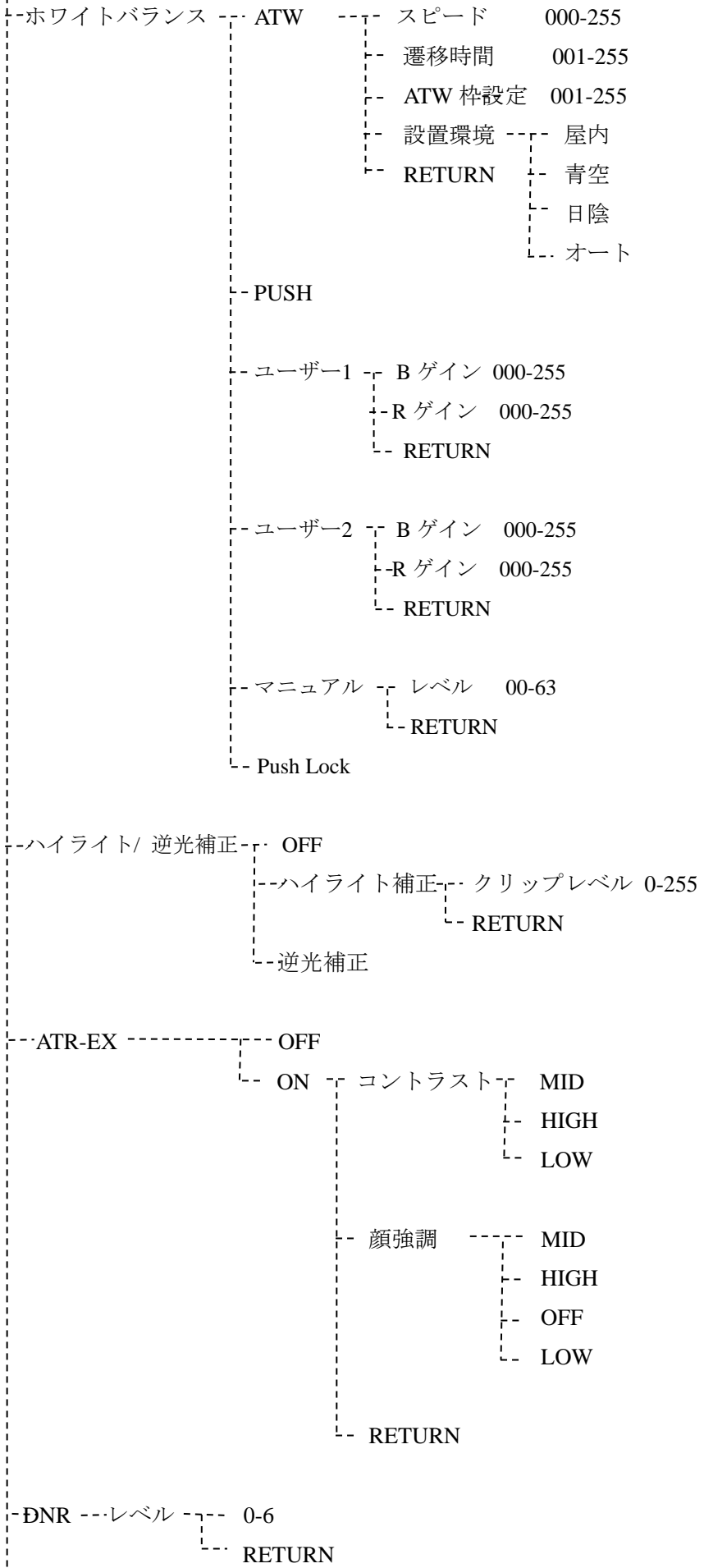
お買上げ日より2年間

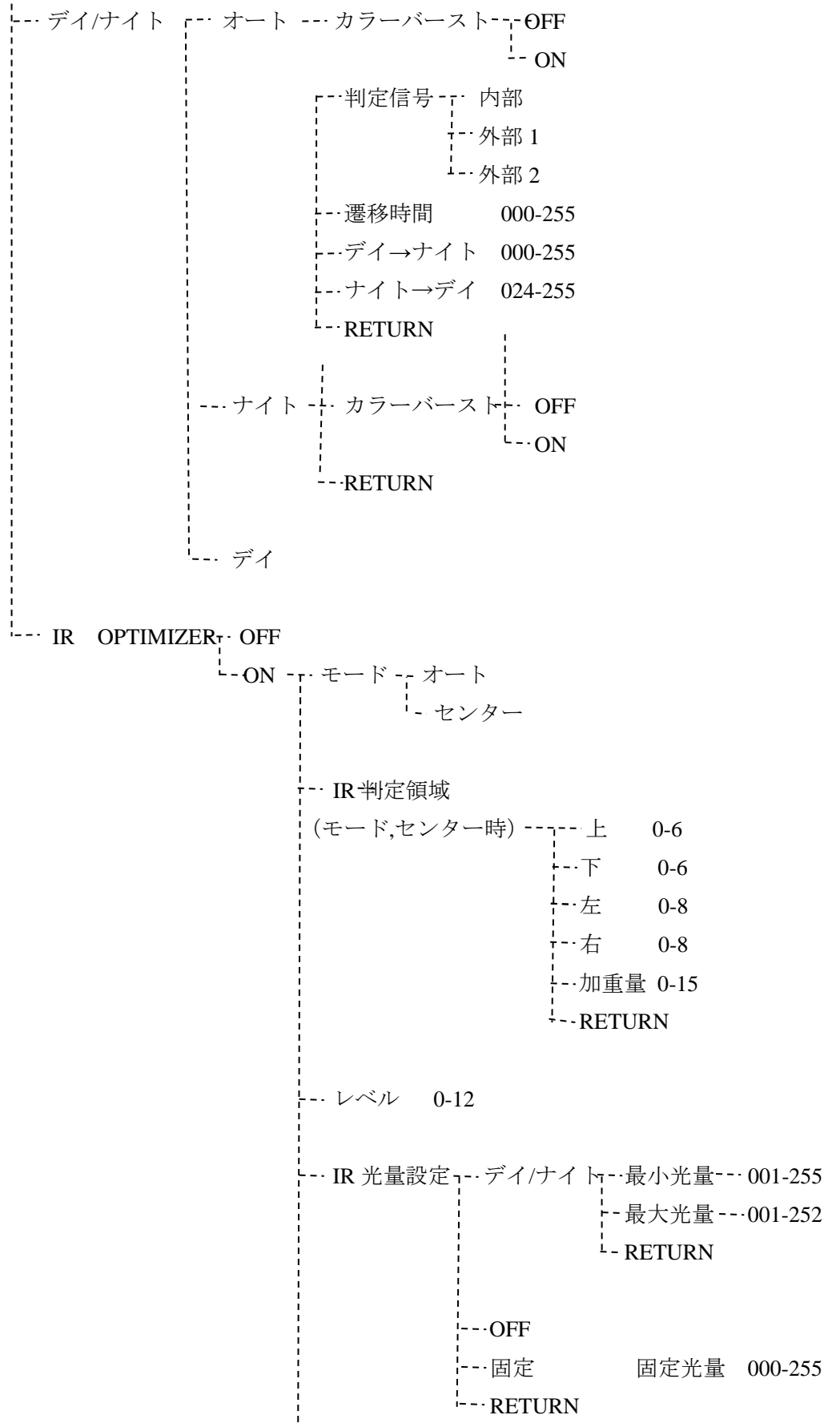
※保証書は取扱説明書の裏表紙に記載。

※保証規定は保証書に記載。

10. OSDセットアップメニューツリー







```

--カラーナイト--OFF
--ON--カラーゲイン--MID
--RETURN--HIGH
--LOW
--IR シューディング補正--OFF
--ON--パターン--設計 1
--設定 2
--設定 3
--水平位置--000-490
--垂直位置--000-490
--レベル--MID
--HIGH
--OFF
--LOW

```

```

2.画質選択 ----- ブライトネス 000-255
-- コントラスト 00-63
-- シャープネス 00-15
-- 色相 000-127
-- カラーゲイン 000-255
-- RETURN

```

```

3.電子ズーム ----- OFF
-- ON -- 倍率 000-255
-- パン 000-1023
-- チルト 000-511
-- RETURN

```

```

4.DIS ----- OFF、ON

```

```

5.プライバシー ----- エリア選択----- 1/15、2/15、3/15、4/15、5/15、6/15、7/15、8/15、9/15、10/15、11/15、12/15、
シールドマスク ----- 13/15、14/15、15/15
--表示/非表示 ----- OFF、ON
--マスク位置 ----- (表示/非表示 ON 時) →設定へ
--マスクカラー----- レッド、グリーン、ブルー、イエロー、シアン、マゼンタ、ホワイト
ブラック
--透過度 ----- 0.00、0.05、0.75、1.00
--モザイク ----- OFF,ON (透過度 1.00 時は操作不可)
--RETURN

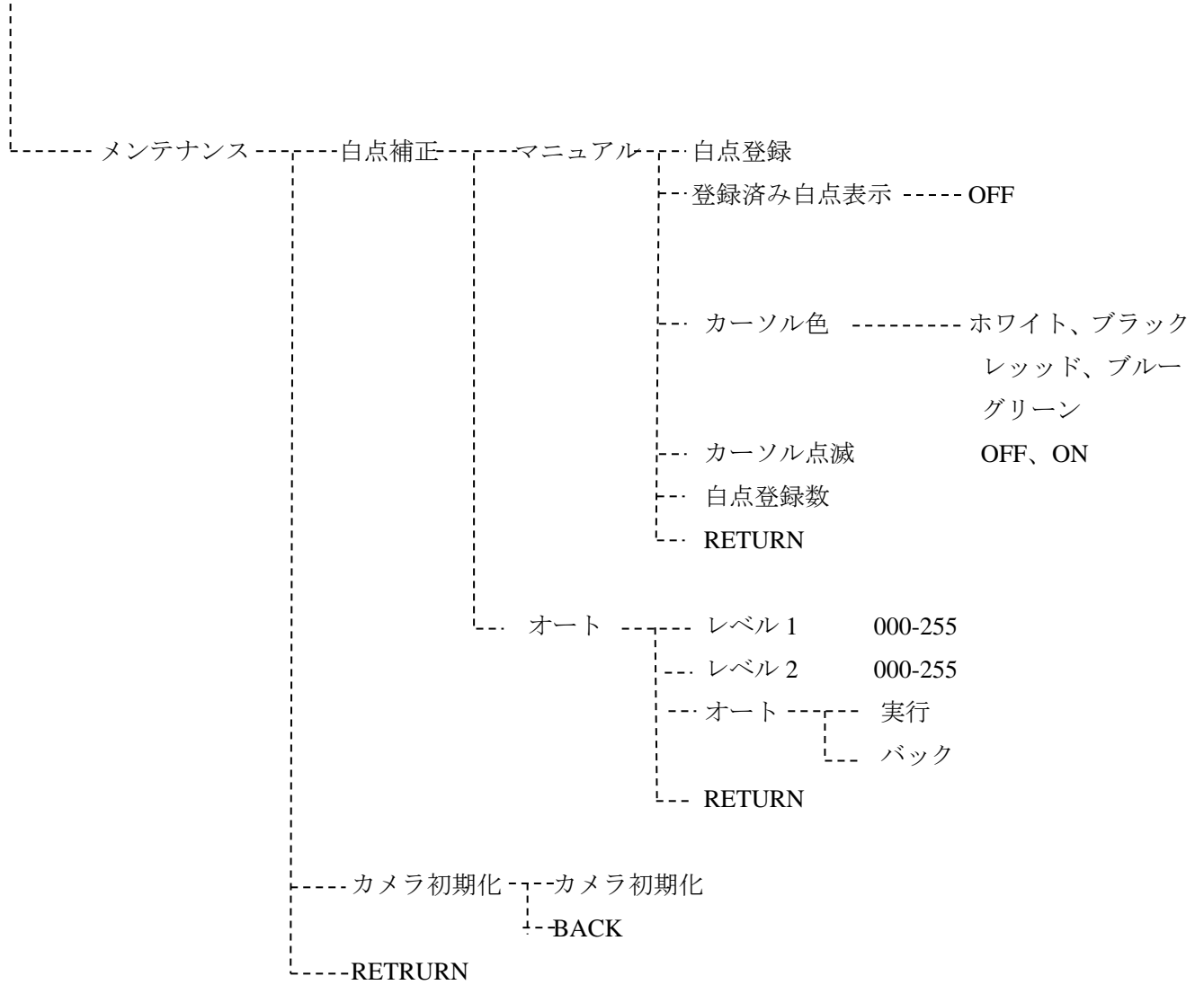
```

6.動体検出

- OFF
- ON
 - 検出感度 000-127
 - 検出間隔 000-127
 - ブロック表示 OFF,ON
 - 非検出エリア 設定へ
 - RETURN
 - 検出エリア
 - エリア検出 1/4、2/4、3/4、4/4
 - 有効/無効選択 OFF、ON
 - 上 00-15
 - 下 00-15
 - 左 00-23
 - 右 00-23
 - RETURN

7.システム

- 同期方式----- INT、LL
 - 位相調整 000-524
 - RETURN
- レンズ ----- マニュアル、オート
 - タイプ DC、VIDEO
 - モード オート、OPEN、CLOSE
 - 自動調整 ENTER TO CANCEL
 - スピード 000-255
 - RETURN
- 画像反転 ----- OFF、上下反転、左右反転、上下左右反転
- LCD/CRT ----- CRT、LCD
- 通信設定 -----
 - プロトコル PELCO-D
 - 受信アドレス 001-255
 - ボーレート 2400、4800、9600、19200、38400、57600、115200
 - データビット 8Bit
 - パリティビット OFF ODDEVEN
 - ストップビット 1BIT
- カメラ ID ----- OFF、ON
 - 設定へ
 - RETURN
- 言語 日本語、英語、スペイン語、ポルトガル語、ドイツ語、フランス語、中文
- バージョン 1.2



8.終了 ----- PLEASE CHOOSE

- 設定保存
- 設定保持
- キャンセ
- BACK

1 1. 付 図 (外觀図)

